



guggemos gmbh

www.fugenprofile.de



Fugenprofile
Professional Line

TF Fix pro

- Tagesfeldabschalung für industriell genutzte Betonbodenplatten
- kosteneffektives Abschalsystem
- extrem flexible Abschalausführung durch Maßanfertigung
- geeignet für leichten Fahrverkehr
- sehr stabil durch Dreiecksverstärkung

Beschreibung / Details:

Tagesfeldabschalung TF FIX pro, Grundmaterial ST37. Stahlblech 2 mm, stabilisiert durch Dreiecksverstärkung. Eigenstehendes Abschalsystem durch drei Standfüße pro Element. Höhenjustierung mittels Gewindefüßen oder Nivellierwerkzeug möglich. Verlängerung durch integrierte Steckverbindungen. Querkraftverdübelung gegen horizontalen und vertikalen Versatz der Bodenplatte mit Querkraftdübel QK. Eine Vielzahl von Sondervarianten möglich.



Profil / Artikel Nr.	Profilhöhe	Material	Elementlängen
TF Fix pro	90 mm bis 300 mm	ST37 2 mm dreieckverstärkt	2500 mm

Extras & Einbauhilfen:

- GW Gewindefüße NW Nivellierwerkzeug QK20 bzw. QK25 Querkraftverdübelung HNL20 bzw. HNL25 Hülse mit Nagelplatte

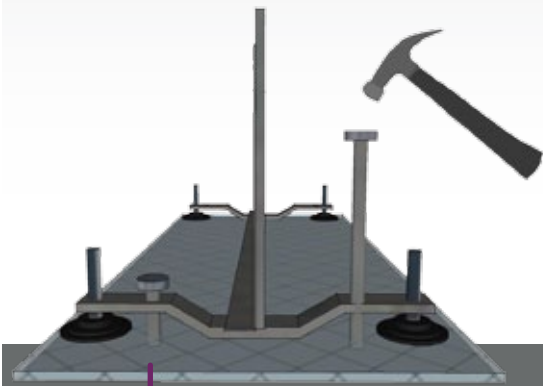


guggemos gmbh

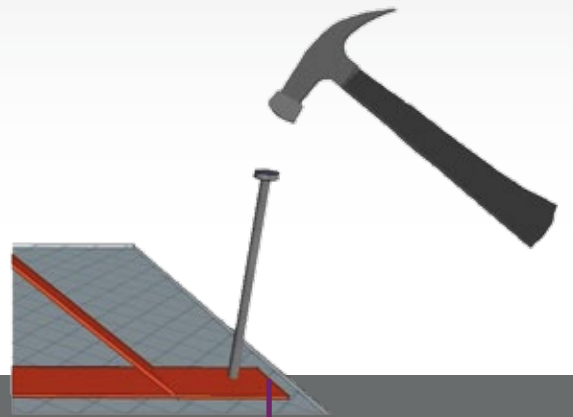
Iglauer Straße 6
86316 Friedberg OT Derching
GERMANY

Tel.: +49(0)821/724103
Fax: +49(0)821/724105
www.fugenprofile.de

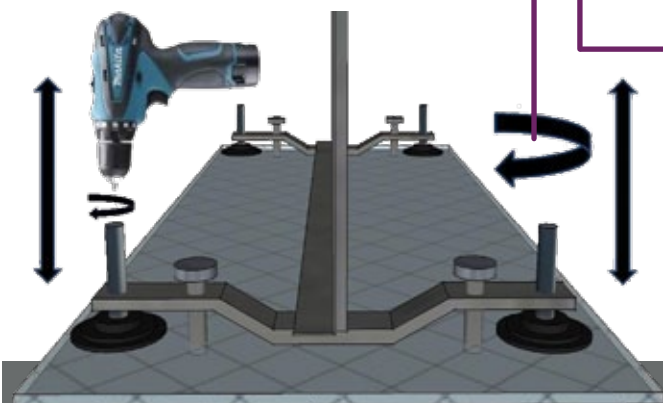
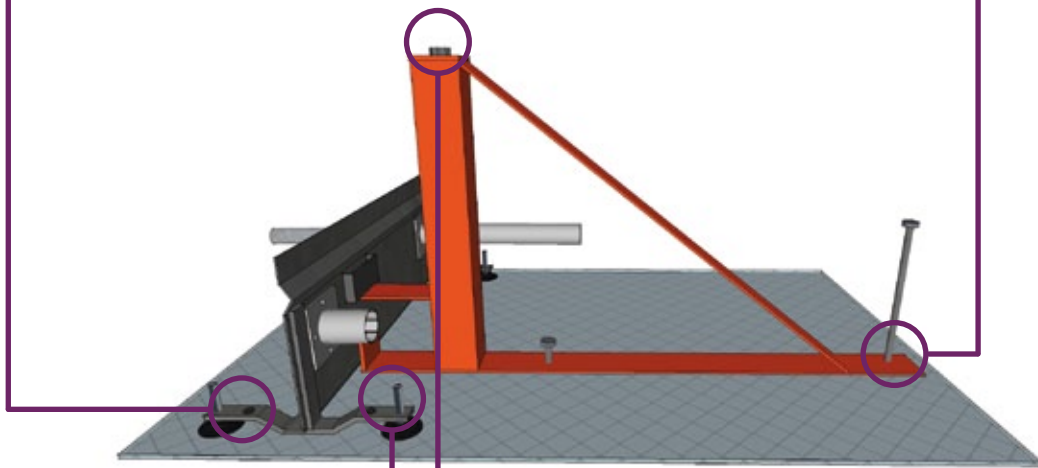
Verlegeanleitung



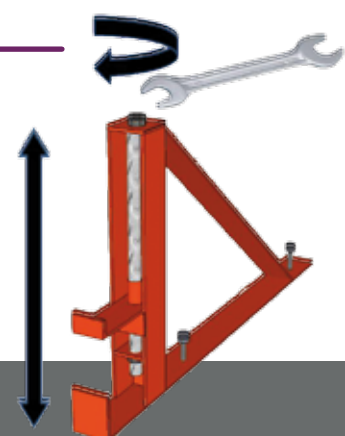
Standfuß gelocht für eine Fixierung mittels Stahlnägeln gegen seitlichen Versatz



Nivellierwerkzeug gelocht für eine Fixierung mittels Stahlnägeln gegen seitlichen Versatz



Höhenausgleich von 0 mm bis 30 mm mittels Schraubenschlüssel oder Akkuschauber



Höhenausgleich von 0 mm bis 50 mm mittels Schraubenschlüssel oder Akkuschauber

- Schwerlastfugenprofil für industriell genutzte Betonbodenplatten
- stabiler Profilkopf
- kosteneffektives Fugensystem
- hohe Belastungsaufnahme
- geeignet für jegliche Art von Flurförderfahrzeugen
- dient als Dehnfuge, Tagesfeldabschalung und Abzugslehre

Beschreibung / Details:

Schwerlastfugenprofil EOS, Grundmaterial ST37. Profilkopf 2-teilig, Flachstahl á 40 x 8 mm. Eigenstehendes Fugensystem durch zwei Standfüße pro Element. Höhenjustierung mittels Gewindefüßen oder Nivellierwerkzeug möglich. Verlängerung durch integrierte Schraubverbindungen. Querkraftverdübelung gegen horizontalen und vertikalen Versatz der Bodenplatte mit Querkraftdübel QK.



Profil / Artikel Nr.	Profilhöhe	Material	Belastung KN	Elementlängen
EOS	130 mm bis 300 mm	ST37 rostschutzgrundiert	min. 95 KN	3000 mm

Extras & Einbauhilfen

GF
Gewindefüße

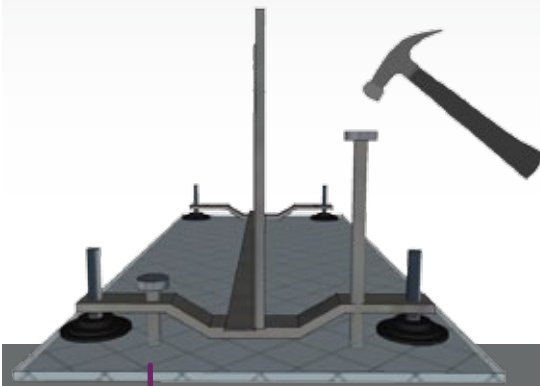
NW
Nivellierwerkzeug

QK20 bzw. QK25
Querkraftverdübelung

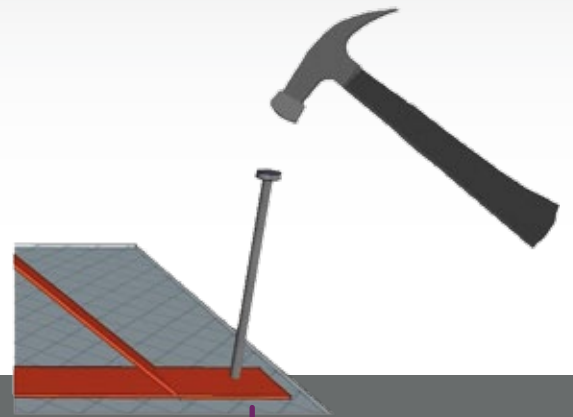
HNL20 bzw. HNL25
Hülse mit Nagelplatte



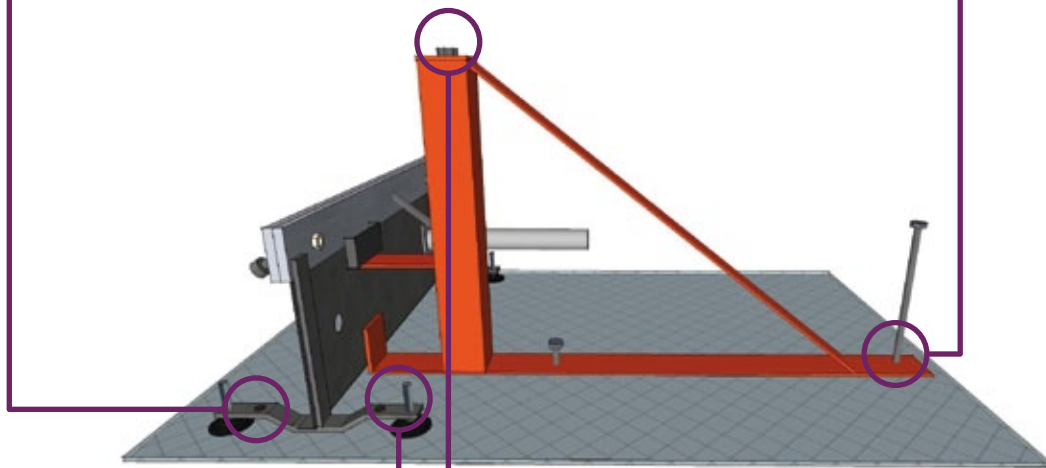
Verlegeanleitung



Standfuß gelocht für eine Fixierung mittels Stahlnägeln gegen seitlichen Versatz

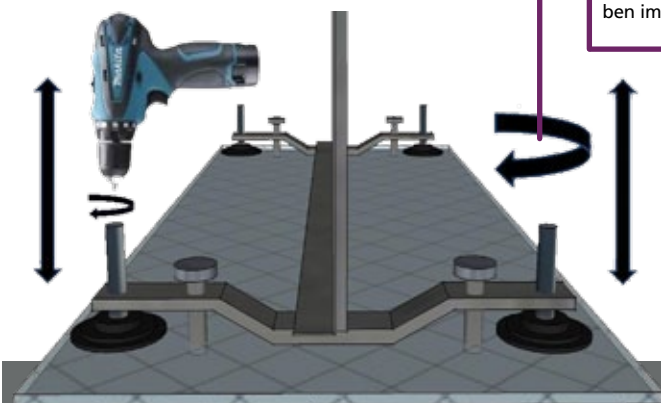


Nivellierwerkzeug gelocht für eine Fixierung mittels Stahlnägeln gegen seitlichen Versatz

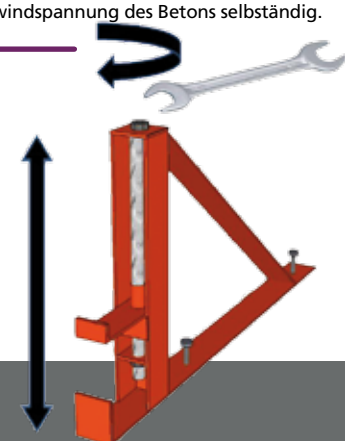


! Achtung !

Der zweiteilige Profilkopf ist mit Transportsicherungen versehen. Hierbei handelt es sich um Stahlschrauben, die mit roten Hinweisschildern versehen sind. Sie befinden sich jeweils am Anfang und Ende des Profils. Diese Schrauben dienen nur als Transportsicherung und müssen durch die mitgelieferten PVC-Schrauben ersetzt werden. Diese Maßnahme muss sorgfältig ausgeführt werden. Nach diesem Arbeitsschritt kann mit der Betonage begonnen werden. Die noch vorhandenen PVC-Schrauben im Profilkopf lösen sich durch die Schwindspannung des Betons selbständig.



Höhenausgleich von 0 mm bis 30 mm mittels Schraubenschlüssel oder Akkuschauber



Höhenausgleich von 0 mm bis 50 mm mittels Schraubenschlüssel oder Akkuschauber

Herkules RF pro

- Schwerlastfugenprofil für industriell genutzte Betonbodenplatten
- extrem stabiler Profilkopf
- extrem hohe Belastungsaufnahme
- geeignet für jegliche Art von Flurförderfahrzeugen
- dient als Dehnfuge, Tagesfeldabschalung und Abzugslehre

Beschreibung / Details:

Schwerlastfugenprofil Herkules RF pro, Grundmaterial ST37. Eigenstehendes Fugensystem durch zwei Standfüße pro Element. Höhenjustierung mittels Gewindefüße oder Nivellierwerkzeug möglich. Verlängerung durch integrierte Schraubverbindungen. Querkraftverdübelung gegen horizontalen und vertikalen Versatz der Bodenplatte mit Querkraftdübel QK.

Für ein absolut erschütterungsfreies Überfahren auch als Herkules ER mit Sinuswellenschnitt am Profilkopf erhältlich.



Profil / Artikel Nr.	Profilhöhe	Material	Belastung KN	Elementlängen
Herkules RF pro	130 mm bis 300 mm	ST37 rostschutzgrundiert oder feuerverzinkt	min. 130 KN	3000 mm

Extras & Einbauhilfen

- GF Gewindefüße NW Nivellierwerkzeug QK20 bzw. QK25 Querkraftverdübelung HNL20 bzw. HNL25 Hülse mit Nagelplatte ER-Serie (Sinuswelle) erschütterungsfrei

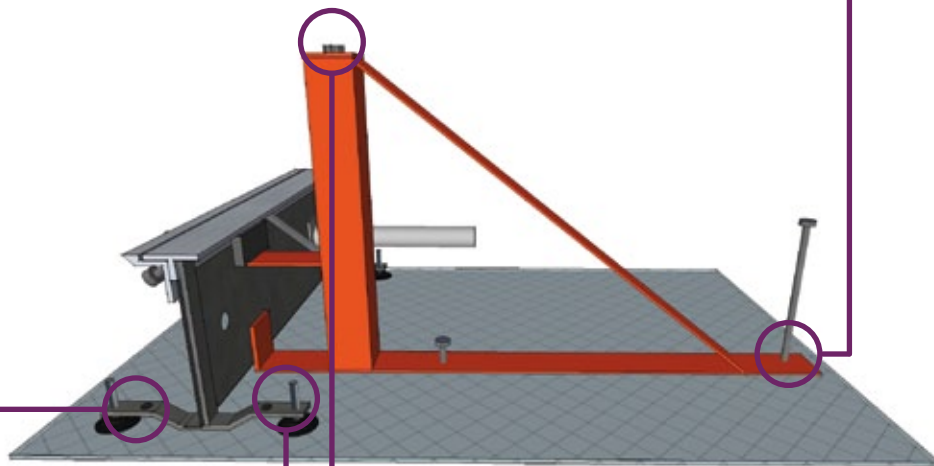
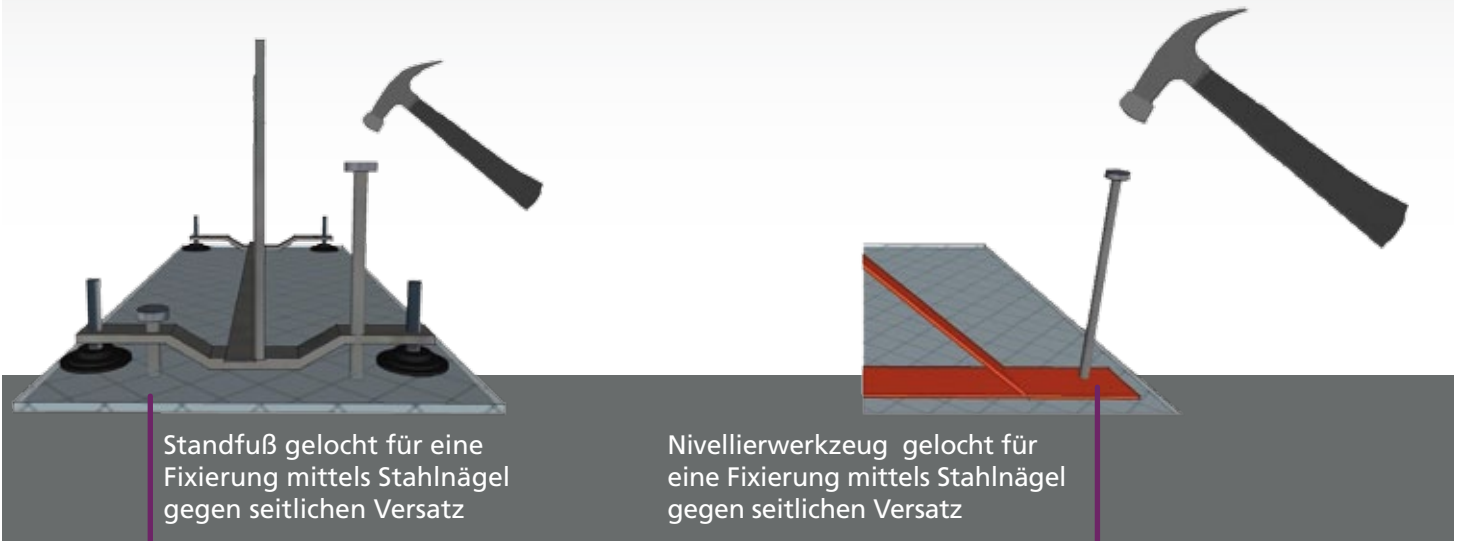


guggemos gmbh

Iglauer Straße 6
86316 Friedberg OT Derching
GERMANY

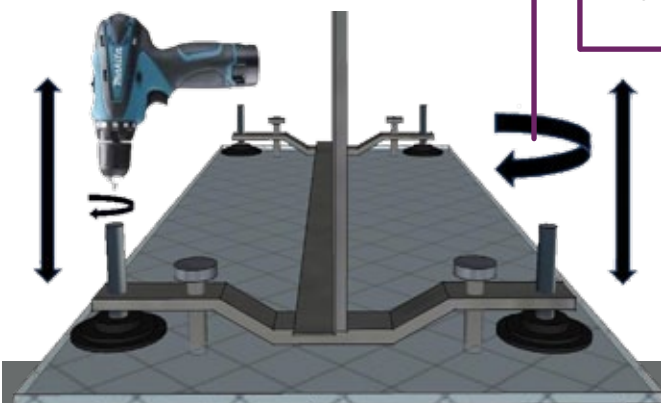
Tel.: +49(0)821/724103
Fax: +49(0)821/724105
www.fugenprofile.de

Verlegeanleitung

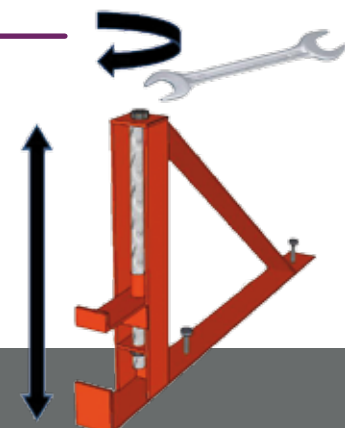


! Achtung !

Der zweiteilige Profilkopf ist mit Transportsicherungen versehen. Hierbei handelt es sich um Stahlschrauben, die sich an der Oberfläche des Profilkopfes befinden. Sobald die Abbindeung des Betonbodens soweit fortgeschritten ist, dass dieser begehbar ist, müssen diese Schrauben entfernt werden. Diese Maßnahme muss sorgfältig ausgeführt werden. Nur dann ist eine spannungsfreie Bewegungsaufnahme des Profils gewährleistet.



Höhenausgleich von 0 mm bis 30 mm mittels Schraubenschlüssel oder Akkuschauber



Höhenausgleich von 0 mm bis 50 mm mittels Schraubenschlüssel oder Akkuschauber

Herkules ER pro

- Schwerlastfugenprofil erschütterungsfrei überfahrbar für industriell genutzte Betonbodenplatten
- extrem stabiler Profilkopf mit Sinusfuge
- extrem hohe Belastungsaufnahme
- geeignet für jegliche Art von Flurförderfahrzeugen
- dient als Dehnfuge, Tagesfeldabschalung und Abzugslehre

Beschreibung / Details:

Schwerlastfugenprofil Herkules ER pro, Profilkopf ST52. Fugensystem für erschütterungsfreies Überfahren von Dehnfugen und Tagesfeldabschalungen. Eigenstehendes Fugensystem durch zwei Standfüße pro Element. Höhenjustierung mittels Gewindefüßen oder Nivellierwerkzeug möglich. Verlängerung durch integrierte Schraubverbindungen. Querkraftverdübelung gegen horizontalen und vertikalen Versatz der Bodenplatte mit Querkraftdübel QK.



Profil / Artikel Nr.	Profilhöhe	Material	Belastung KN	Elementlängen
Herkules ER pro	130 mm bis 300 mm	ST52 rostschutzgrundiert oder elektrolytisch verzinkt	min. 130 KN	2500 mm

Extras & Einbauhilfen

- GF Gewindefüße NW Nivellierwerkzeug QK20 bzw. QK25 Querkraftverdübelung HNL20 bzw. HNL25 Hülse mit Nagelplatte

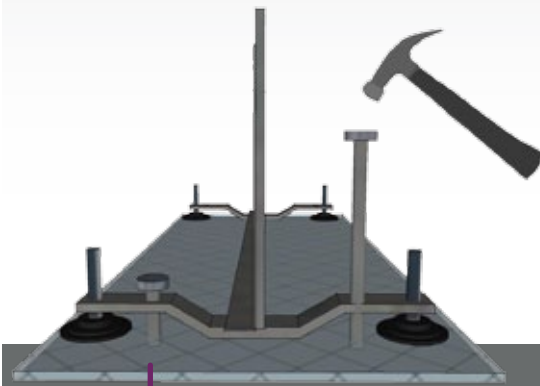


guggemos gmbh

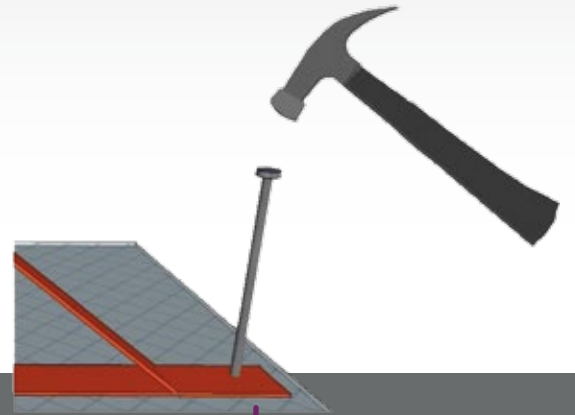
Iglauer Straße 6
86316 Friedberg OT Derching
GERMANY

Tel.: +49(0)821/724103
Fax: +49(0)821/724105
www.fugenprofile.de

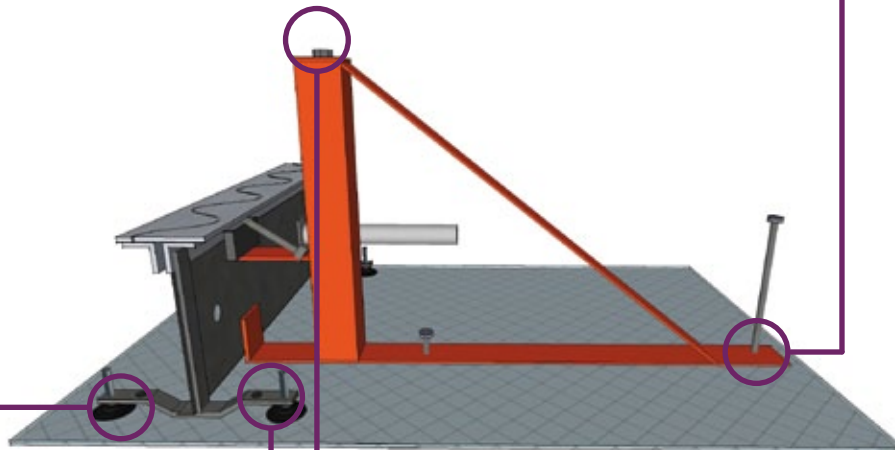
Verlegeanleitung



Standfuß gelocht für eine Fixierung mittels Stahlnägeln gegen seitlichen Versatz

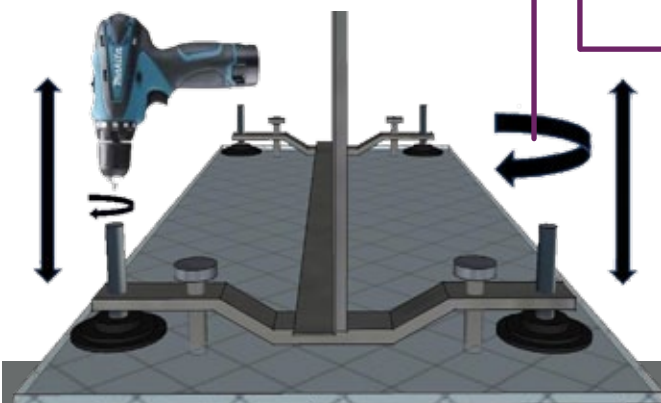


Nivellierwerkzeug gelocht für eine Fixierung mittels Stahlnägeln gegen seitlichen Versatz

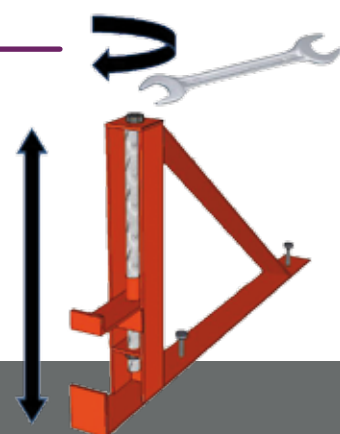


! Achtung !

Der zweiteilige Profilkopf ist mit Transportsicherungen versehen. Hierbei handelt es sich um Stahlschrauben, die sich an der Oberfläche des Profilkopfes befinden. Sobald die Abbindung des Betonbodens soweit fortgeschritten ist, dass dieser begehrbar ist, müssen diese Schrauben entfernt werden. Diese Maßnahme muss sorgfältig ausgeführt werden. Nur dann ist eine spannungsfreie Bewegungsaufnahme des Profils gewährleistet.



Höhenausgleich von 0 mm bis 30 mm mittels Schraubenschlüssel oder Akkuschauber



Höhenausgleich von 0 mm bis 50 mm mittels Schraubenschlüssel oder Akkuschauber

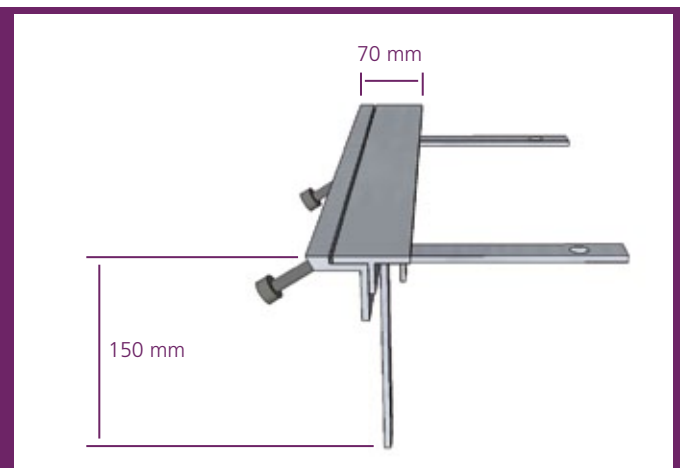
Herkules SAN pro

- Schwerlastfugenprofil bei Übergang / Erweiterung von bestehenden Bauteilen auf neue Bauteile für industriell genutzte Betonbodenplatten
- dauerhafte und kraftschlüssige Erweiterung
- extrem stabiler Profilkopf
- extrem hohe Belastungsaufnahme
- geeignet für jegliche Art von Flurförderfahrzeugen

Beschreibung / Details:

Schwerlastfugenprofil Herkules SAN pro, Grundmaterial ST37. Extrem stabiles Fugensystem für Dehnfugen bei Übergängen von bestehenden Bauteilen auf neue Bauteile. Montagevorrichtungen zur Befestigung auf bestehenden Bauteilen. Aufnahme von Schwindbewegungen der neuen Bauteile. Kraftschlüssiger Verbund durch flexible Anordnung der Montagelaschen. Fixierung des Profils mittels Schraubanker. Verlängerung durch integrierte Schraubverbindung.

Für ein absolut erschütterungsfreies Überfahren auch als Herkules ERSAN mit Sinuswellenschnitt am Profilkopf erhältlich.



Profil / Artikel Nr.	Profilhöhe	Material	Belastung KN	Elementlängen
Herkules SAN pro	150 mm	ST37 rostschutzgrundiert oder feuerverzinkt	min. 130 KN	3000 mm

Extras & Einbauhilfen

- ER-Serie (Sinuswelle) erschütterungsfrei
- QK20 bzw. QK25 Querkraftverdübelung
- HNL20 bzw. HNL25 Hülse mit Nagelplatte

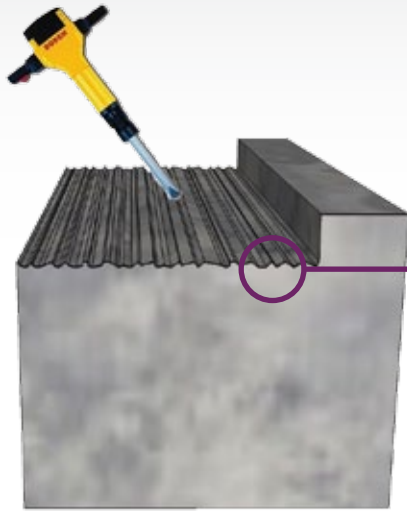


guggemos gmbh

Iglauer Straße 6
86316 Friedberg OT Derching
GERMANY

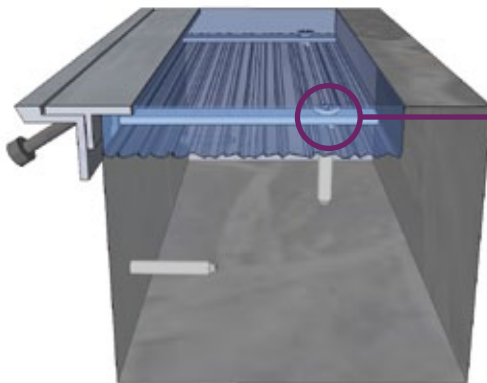
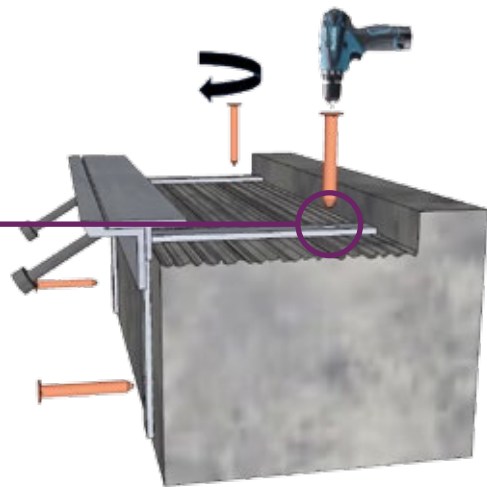
Tel.: +49(0)821/724103
Fax: +49(0)821/724105
www.fugenprofile.de

Verlegeanleitung



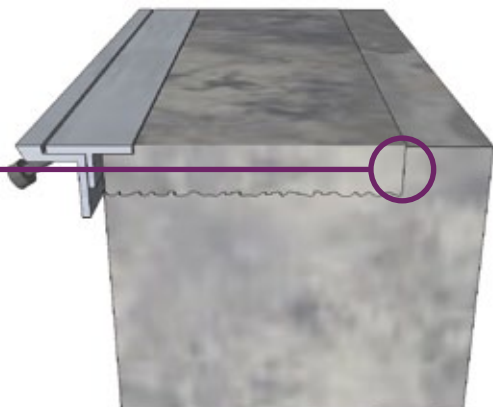
Ausstemmen des zu sanierenden Bodens auf eine Tiefe von 30 mm und eine Breite von 200 mm.

Mit einem Epoxydharzmörtelband Höhenausgleich von ca. 10 mm schaffen.



Fixierung des Profils mittels Schraubanker am Bestand.

Profil mit Epoxydharzmörtel einbetten und oberflächenbündig anarbeiten.



! Achtung !

Der zweiteilige Profilkopf ist mit Transportsicherungen versehen. Hierbei handelt es sich um Stahlschrauben, die sich an der Oberfläche des Profilkopfes befinden. Sobald die Abbindung des Epoxydharzmörtels beendet ist, müssen diese Schrauben entfernt werden. Diese Maßnahme muss sorgfältig ausgeführt werden. Nur dann ist eine spannungsfreie Bewegungsaufnahme des Profils gewährleistet.

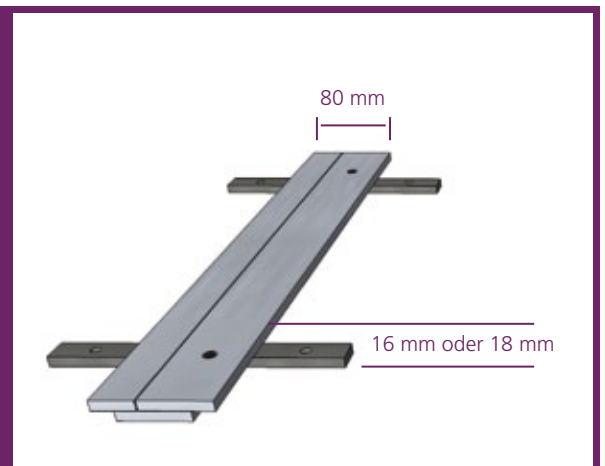
Herkules E20 pro

- Schwerlastfugenprofil zur Sanierung von ausgebrochenen Dehnfugen bei industriell genutzten Betonbodenplatten
- dauerhafte und kraftschlüssige Sanierung
- extrem stabiler Profilkopf
- extrem hohe Belastungsaufnahme
- geeignet für jegliche Art von Flurförderfahrzeugen

Beschreibung / Details:

Schwerlastfugenprofil Herkules E20 pro, Grundmaterial ST37. Fugensystem für die Sanierung ausgebrochener und extrem belasteter Dehnfugen. Langlebige Sanierung und kraftschlüssiger Verbund durch flexible Anordnung der Montagelaschen. Fixierung des Profils mittels Schraubanker. Verlängerung durch integrierte Schraubverbindung.

Für ein absolut erschütterungsfreies Überfahren auch als Herkules ER20 mit Sinuswellenschnitt am Profilkopf erhältlich.



Profil / Artikel Nr.	Profilhöhe	Material	Belastung KN	Elementlängen
Herkules E20 pro	16 mm 18 mm	ST37 rostschutzgrundiert oder feuerverzinkt	min. 130 KN	3000 mm

Extras & Einbauhilfen

- ER-Serie (Sinuswelle)
erschütterungsfrei

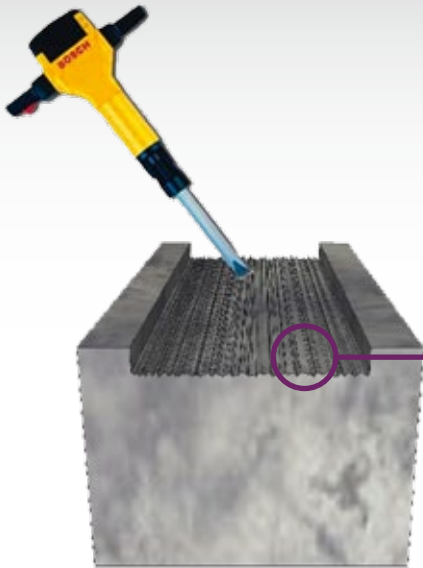


guggemos gmbh

Iglauer Straße 6
86316 Friedberg OT Derching
GERMANY

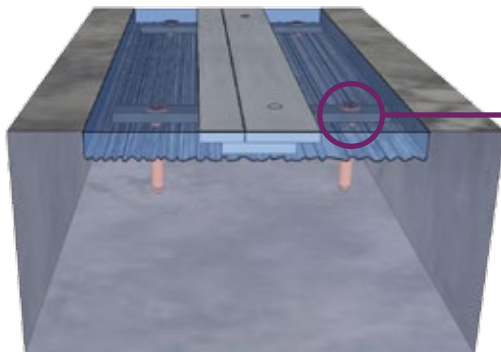
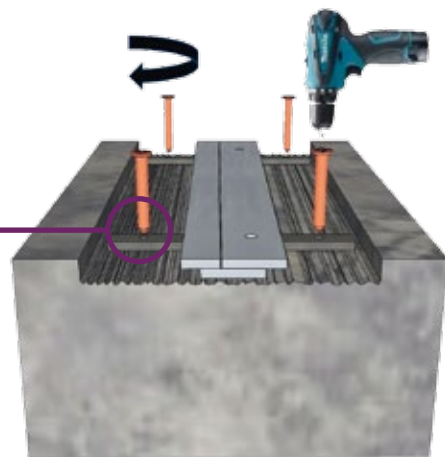
Tel.: +49(0)821/724103
Fax: +49(0)821/724105
www.fugenprofile.de

Verlegeanleitung



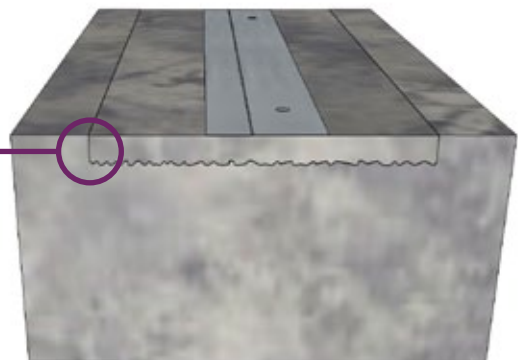
Ausstemmen des zu sanierenden Fugenbereiches auf eine Tiefe von 30 mm und eine Breite von 300 mm.

Mit einem Epoxydharzmörtelband Höhenausgleich von ca. 10 mm anlegen.



Fixierung des Profils mittels Schraubanker am Bestand.

Profil mit Epoxydharzmörtel einbetten und oberflächenbündig Anarbeiten.



! Achtung !

Der zweiteilige Profilkopf ist mit Transportsicherungen versehen. Hierbei handelt es sich um Stahlschrauben, die sich an der Oberfläche des Profilkopfes befinden. Sobald die Abbildung des Epoxydharzmörtels beendet ist, müssen diese Schrauben entfernt werden. Diese Maßnahme muss sorgfältig ausgeführt werden. Nur dann ist eine spannungsfreie Bewegungsaufnahme des Profils gewährleistet.

Querkraftverdübelung QK und HNL

QK

- Querkraftverdübelung für industriell genutzte Betonbodenplatten
- hohe Auszugsfähigkeit durch Kunststoffbeschichtung
- geeignet für jegliche Art von Querkraftverdübelung bei Dehnfugen und Tagesfeldabschalungen

Beschreibung / Details:

Dübel aus glattem Rundstahl S235 JR. Lieferbar in Ø 20 mm, Länge 500 mm und Ø 25 mm, Länge 500 mm. Beidseitig gratfrei, ohne Querschnittveränderung gesägt. Auf ganzer Länge einschließlich einer Stirnseite PE-kunststoffbeschichtet. Korrosionsschutz und resistent gegenüber Alkalien. Schichtdicke mind. 0,3 mm.

HNL

- PVC Hülse mit Nagelteller
- Schalhilfe für unsere Fugenprofile (Aufnahmebox bereits werkseitig vormontiert)
- exakte Führung der Querkraftdübel
- hohe Einbaugenaugigkeit
- störungsfreie Betonage

Beschreibung / Details:

PVC Hülse mit Nagelplatte. Dreiteiliges System, bestehend aus Aufnahmebox mit Nagelteller und Führungsrohr, sowie Endstopfen. Lieferbar in Ø 20 mm, Länge 250 mm und Ø 25 mm, Länge 250 mm. Die Aufnahmebox ist werkseitig an unseren Fugenprofilsystemen vormontiert oder kann an alle anderen Schalsystemen befestigt werden. Die PVC Hülse ermöglicht einen waagerechten Einbau der Querkraftdübel. Eine störungsfreie Betonage und anschließende Schwindung der Bodenplatte ist somit sichergestellt.



Artikel Nr.	Durchmesser	Länge	Material	Verpackungseinheiten
QK 20	20 mm	500 mm	S235 JR	500 Stück
QK 25	25 mm	500 mm	kunststoffbeschichtet	400 Stück
HNL 20	20 mm	250 mm	PVC	200 Stück
HNL 25	25 mm	250 mm	3-teilig	200 Stück



guggemos gmbh

Iglauer Straße 6
86316 Friedberg OT Derching
GERMANY

Tel.: +49(0)821/724103
Fax: +49(0)821/724105
www.fugenprofile.de

Einbauhilfen NW und GF

NW Nivellierwerkzeug

- wiederverwendbare & kosteneffektive Installationshilfe
- geeignet für jedes unserer Profilsysteme
- Höhenverstellung bis 50 mm möglich
- schnelle und einfache Höhenverstellung

Beschreibung / Details:

Nivellierwerkzeug, Material ST37. Gewindestange mit integrierter Hebevorrichtung zur Befestigung an allen unseren Fugensystemen. Im unteren Bereich des Werkzeugs befindet sich eine Distanzlasche für mehr Stabilität und zur Verhinderung des seitlichen Versatzes des Profils, sowie eine Lochung im Werkzeugfuß, welche eine Fixierung des Nivellierwerkzeugs mittels Stahlbolzen auf dem Untergrund ermöglicht. Die Höhenverstellung erfolgt schnell und einfach mittels Schraubenschlüssel und/oder Akkuschauber.

GF GewindefüÙe

- zur Höhenverstellung jedes unserer Profilsysteme
- zum Ausgleich von Bodenunebenheiten
- Höhenverstellung bis 30 mm möglich
- schnelle und einfache Höhenverstellung

Beschreibung / Details:

GewindefüÙe, Material ST37, M8 / 30 mm, Standfuß Ø 47 mm. Jedes unserer Fugenprofilsysteme hat im Standfuß Gewindelöcher vorgesehen, in welche die GewindefüÙe eingeschraubt werden. Pro Element kommen 4 Stück zum Einsatz. Höhenverstellung schnell und einfach mittels Schraubenschlüssel und/oder Akkuschauber.



Artikel Nr.	Material	Verpackungseinheit
NW	ST37 lackiert	1 Stück

Artikel Nr.	Material	Verpackungseinheit
GF	ST37, M8 / 30 mm	200 Stück



guggemos gmbh

Iglauer Straße 6
86316 Friedberg OT Derching
GERMANY

Tel.: +49(0)821/724103
Fax: +49(0)821/724105
www.fugenprofile.de