



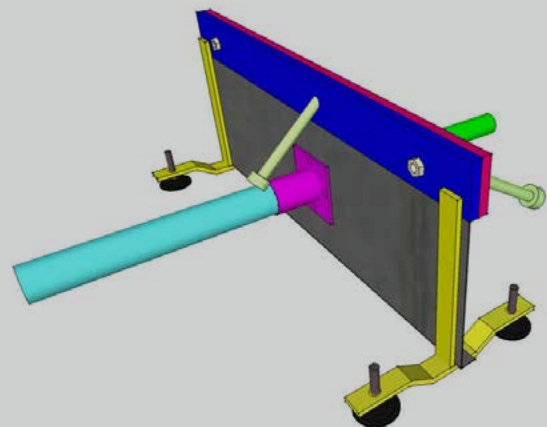
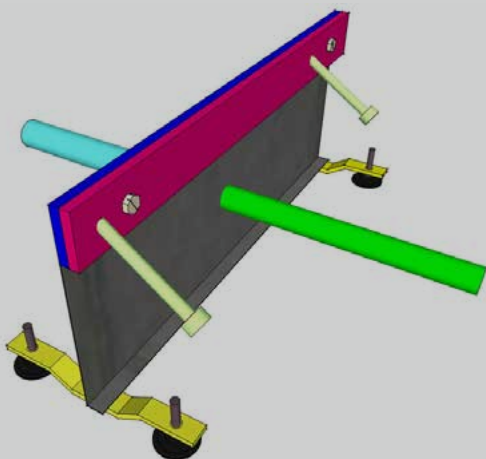
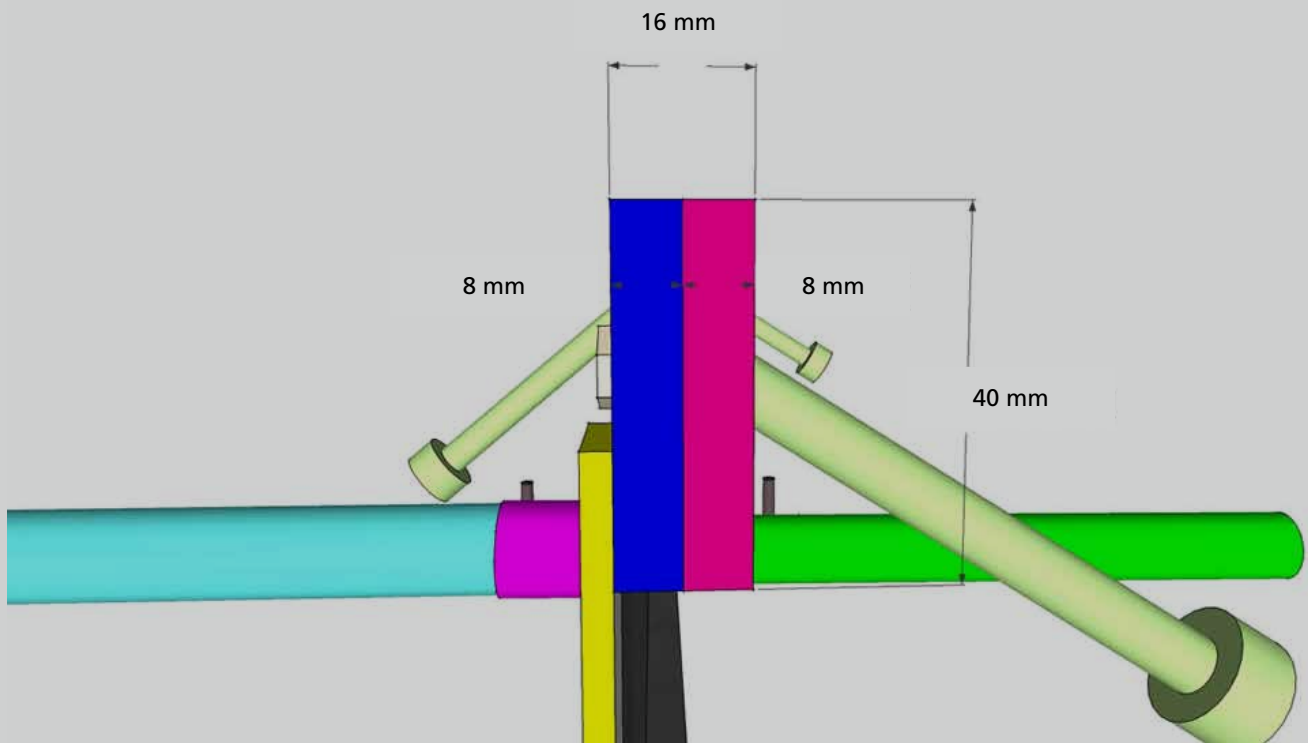
## EOS RF

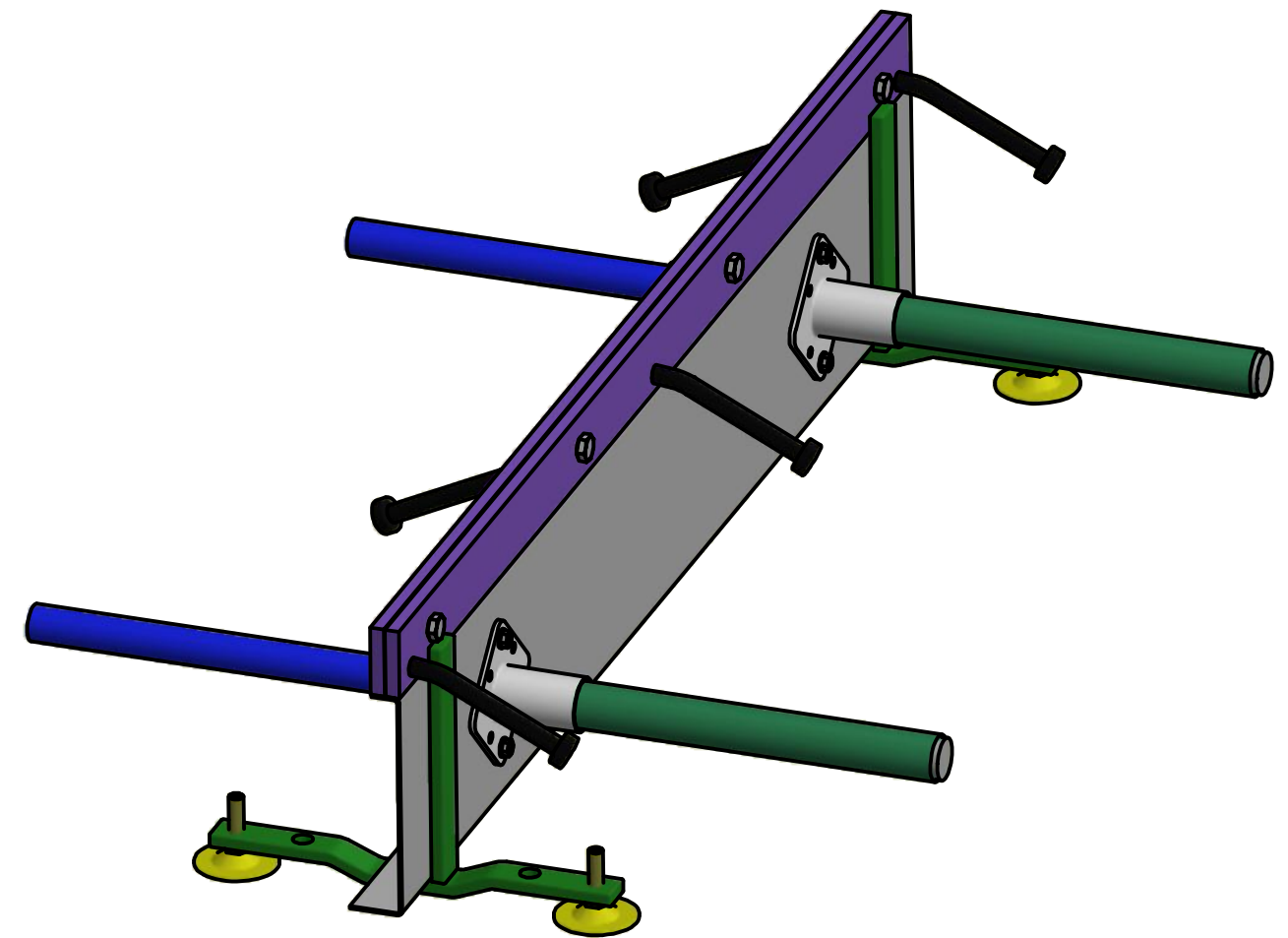
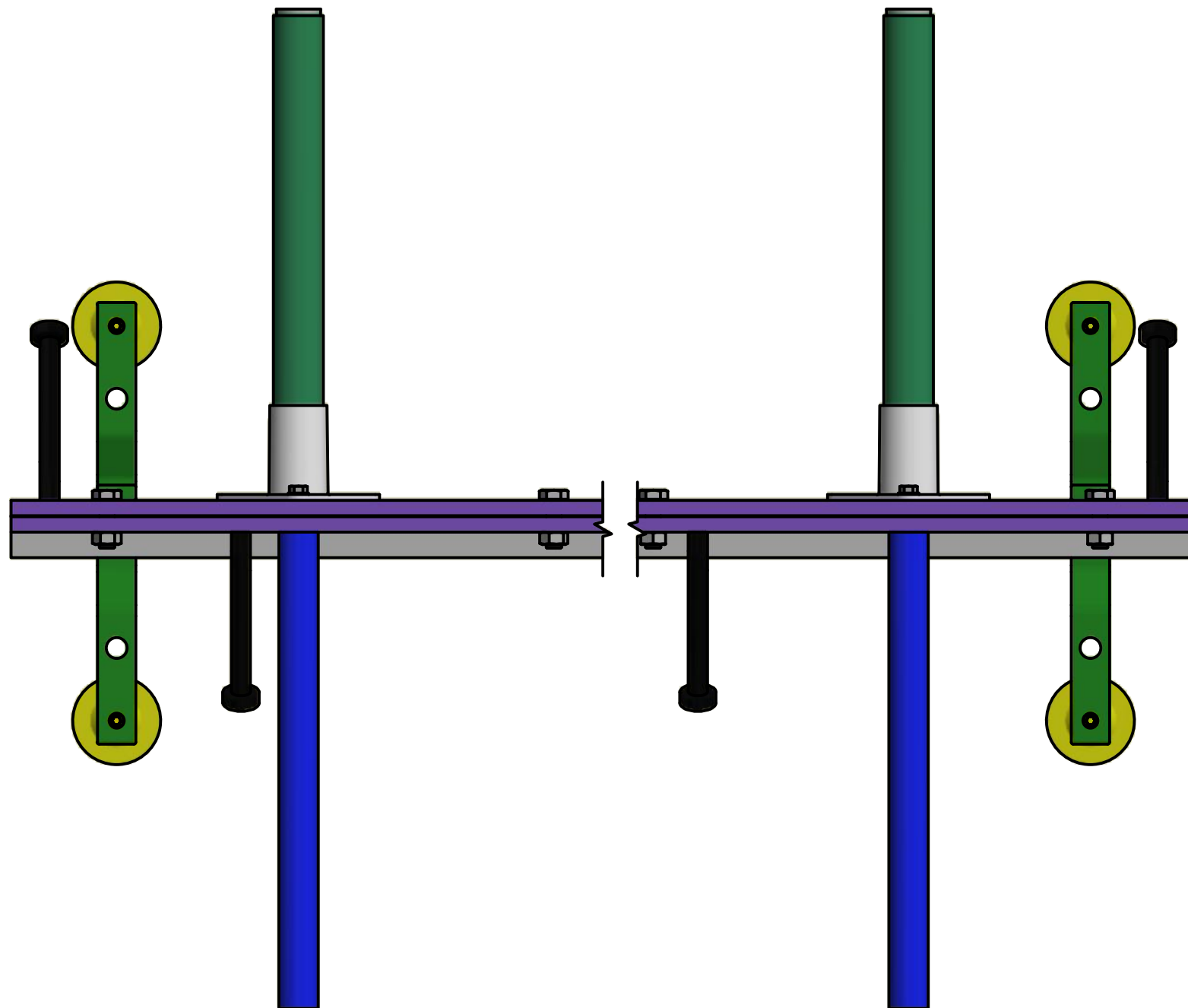
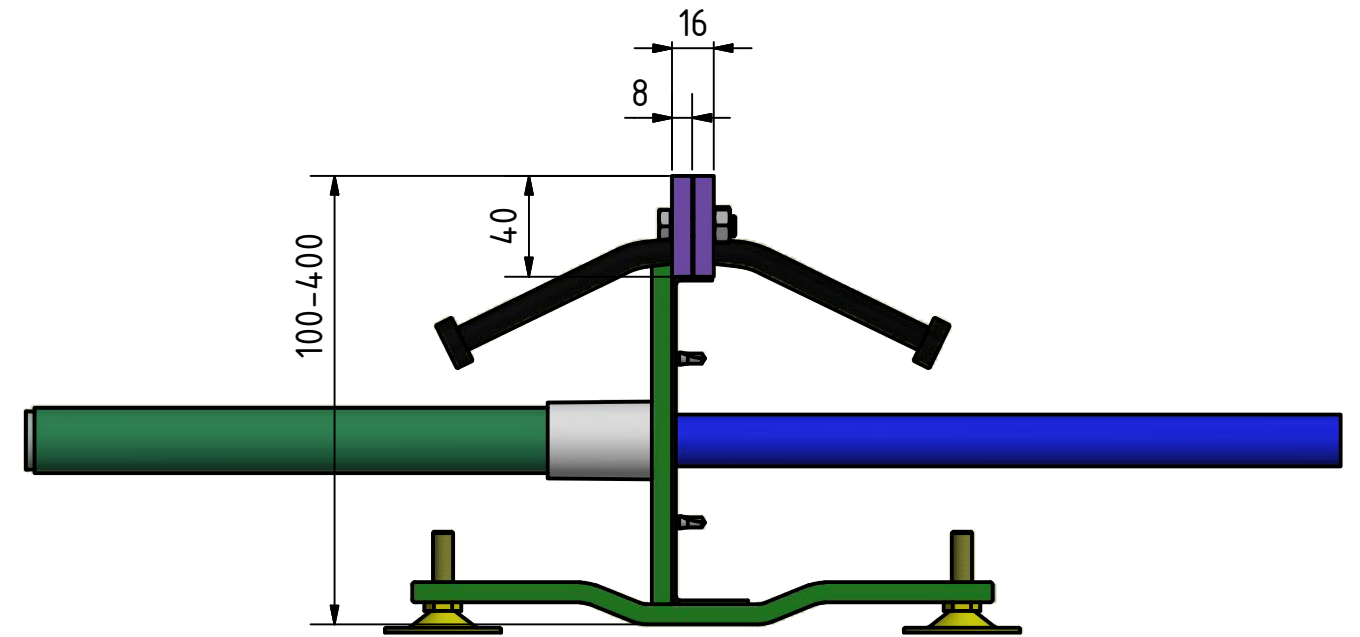
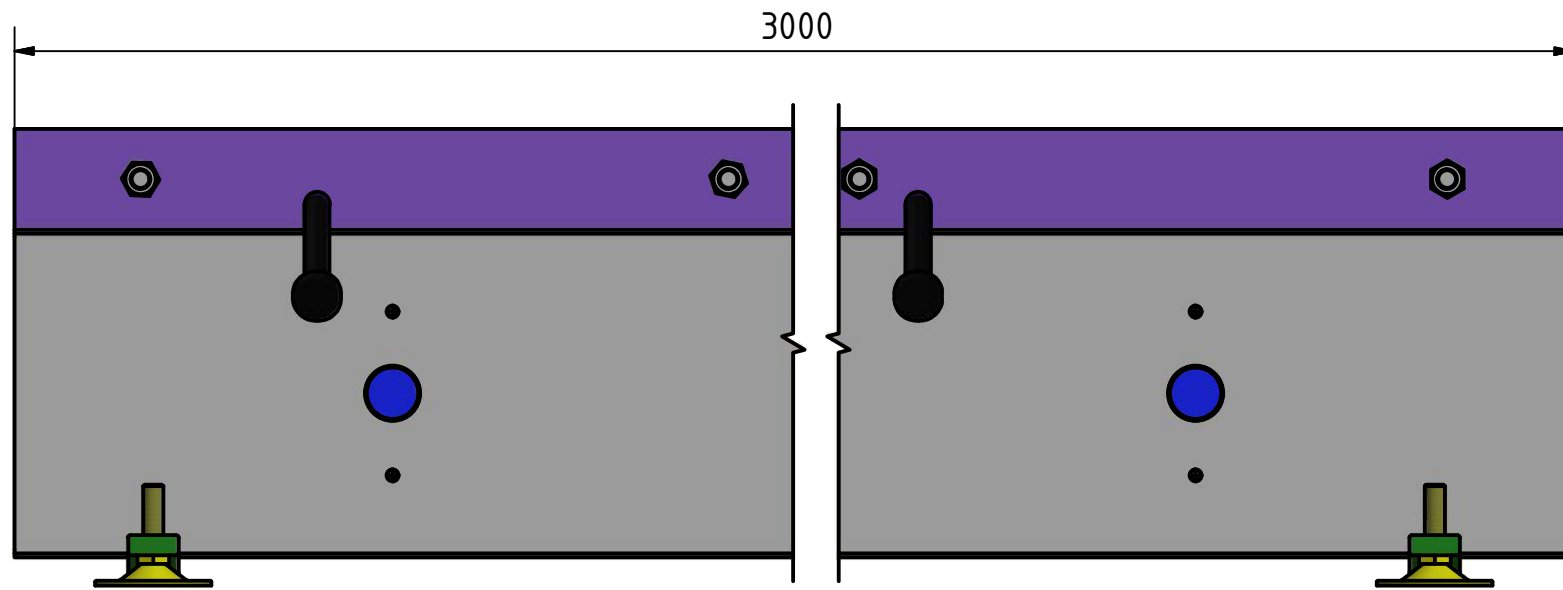
- Schwerlastfugenprofil für industriell genutzte Betonbodenplatten
- stabiler Profilkopf
- kosteneffektives Fugensystem
- hohe Belastungsaufnahme
- geeignet für jegliche Art von Flurförderfahrzeugen
- dient als Dehnfuge, Tagesfeldabschalung und Abzugslehre

### Beschreibung / Details:

Schwerlastfugenprofil EOS RF, Grundmaterial S235JR. Profilkopf 2-teilig, Flachstahl á 40 x 8 mm. Eigenstehendes Fugensystem durch drei Standfüße pro Element. Höhenjustierung mittels Gewindefuß oder Nivellierwerkzeug möglich. Verlängerung durch integrierte Schraubverbindungen. Querkraftverdübelung gegen horizontalen und vertikalen Versatz der Bodenplatte mit Querkraftdübel QK.

Profil / Artikel Nr.	Profilhöhe	Profilkopf	Elementlänge
EOS RF	100 mm bis 400 mm	Werkstoff S235JR grundiert	3000 mm
EOS RFV	100 mm bis 400 mm	Werkstoff S235JR feuerverzinkt	3000 mm
EOS RF2A	100 mm bis 400 mm	Edelstahl Werkstoff 1.431	3000 mm





EOS RF