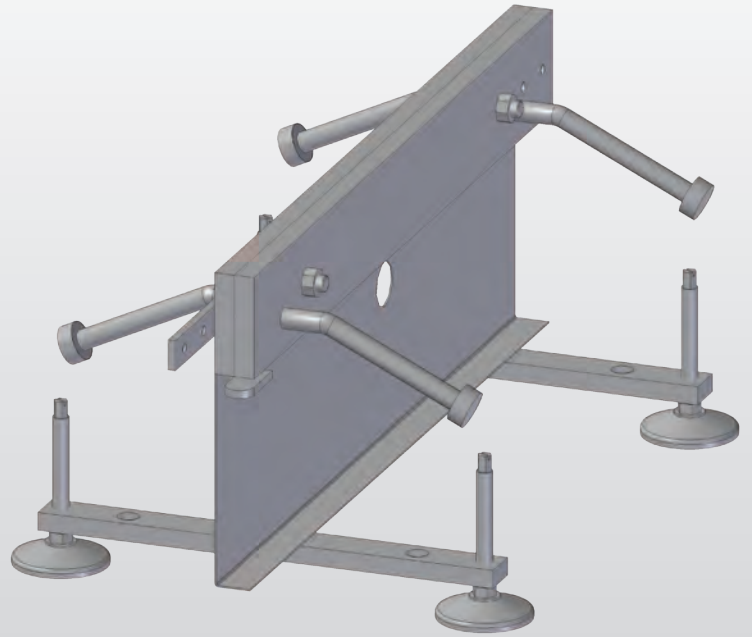


Helios Serie
Fugenprofile für mittlere Beanspruchung

Helios RF



- Schwerlastfugenprofil für industriell genutzte Betonbodenplatten
- stabiler Profilkopf
- hohe Belastungsaufnahme
- geeignet für jegliche Art von Flurförderfahrzeugen
- dient als Dehnfuge, Tagesfeldabschalung, Abzugslehre

Beschreibung / Details:

Schwerlastfugenprofil HELIOS RF, Grundmaterial ST37. Eigenstehendes Fugensystem durch zwei Standfüße pro Element. Höhenjustierung mittels Gewindefuß. Verlängerung durch integrierte Schraubverbindung. Variable Elementlängen. Maßgenaue Endstücke von 1000 - 4000 mm, sowie Winkel-, Kreuz- und T-Formteile lieferbar. Sondervarianten der HELIOS RF Serie auf nachfolgenden Seiten.

Fertigung:

Durch unsere flexible Produktion fertigen wir die Profile nach Ihren individuellen Anforderungen. Wir passen uns somit perfekt an die hohen Anforderungen moderner Betonbodenplatten an. Somit ist eine langlebige und erfolgreiche Ausführung der Dehnfugen gewährleistet.



Profil / Artikel Nr.	Profilhöhe	Oberfläche	Belastung KN	Elementlängen
Helios RF	55 mm - 300 mm	ST37 grundiert	min. 95 KN	3000 mm
Helios RFV	55 mm - 300 mm	ST37 feuerverzinkt	min. 95 KN	3000 mm
Helios RF2A	55 mm - 300 mm	Edelstahl Werkstoff 1.431	min. 95 KN	3000 mm

Ausschreibungstext:

Herstellen der Raum-/Dehnfuge/Tagesfeldabschalung mit Schwerlastfugenprofil HELIOS RF oder gleichwertig. Ausführung ST37.

Eigenstehendes Profilsystem. Vor Betoneinbau setzen und auf oberflächenfertige Höhe der Betonbodenplatte nivellieren.

Querkraftverdübelung gegen horizontalen und vertikalen Versatz der Bodenplatte mit Querkraftdübel QK20, Ø 20 mm, Länge 500 mm, e = 500 mm, kunststoffbeschichtet bei einer Bodenplattenstärke bis 200 mm. (Prüfbericht über Auszugsverhalten der TU München erforderlich)

Bezugsquelle:

Guggemos Gmbh
 Iglauer Straße 6
 86316 Friedberg OT Derching
 Tel: +49(0)821/724103
 Fax: +49(0)821/724105
 www.fugenprofile.de

Alle Ausschreibungstexte, CAD Profilskizzen und erforderlichen Informationen als Download auf unserer Homepage erhältlich.

guggemos gmbh
 Iglauer Straße 6
 86316 Friedberg OT Derching
 Tel: +49(0)821/724103
 Fax: +49(0)821/724105
 www.fugenprofile.de

HELIOS RF Verlegehinweise:

Wir fertigen jedes Fugenprofil individuell nach Vorgabe unserer Auftraggeber. Die Maßanfertigung erleichtert den Einbau des Fugenprofils.

Profilkopf

Vor dem Setzen der Profile muss der Profilkopf mit einem selbstklebenden Abdeckband geschützt werden. Somit werden Verunreinigungen die während der Betonage entstehen vermieden.

Fixierung

Das Profil ist in der Standardversion mit zwei Standfüßen pro Element ausgestattet. Der Standfuß ist gelocht und wird mittels Stahlbolzen auf dem Rohboden gegen seitlichen Versatz fixiert. Durch den zu erwartenden Betondruck empfiehlt es sich, ab einer Bodenplattenstärke von 25 cm, zusätzliche Schalarbeiten im Bereich des Profilkopfes vorzunehmen.

Höhenjustierung

Die Höhenjustierung erfolgt durch die integrierten Stellfüße. Übersteigt die Höhenjustierung 20 mm zwischen Rohboden und Profilunterkante, muss zusätzlich eine Fließbarriere hergestellt werden. Dieser Spezialdämmstoff wird auf Anfrage mitgeliefert. Somit erreichen Sie eine komplette Trennung der Bodenplatte. Bei unserer Version ohne Stellfüße erfolgt die Höhenjustierung mittels PVC-Unterlegkeilen und/oder durch andere Schalarbeiten.

Verlängerung

Die Profile haben ab Werk integrierte Verlängerungslaschen, sowie vorgedrehte Verbindungsschrauben. Schweißpunkte an den Verbindungsstellen sind nicht erforderlich. Mit diesem System können auch alle Formteile mit den Standardelementen verbunden werden.

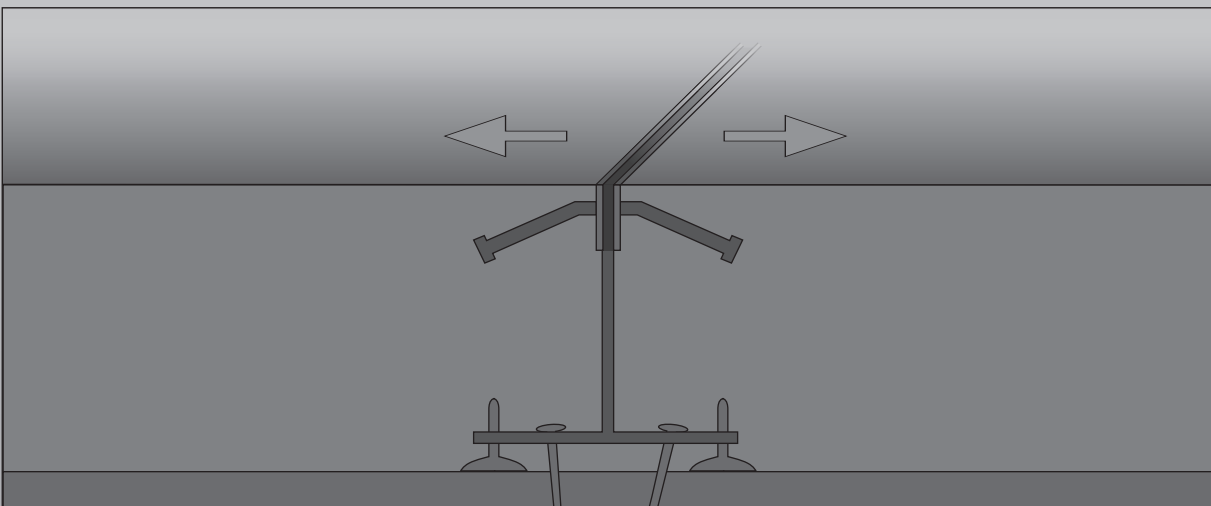
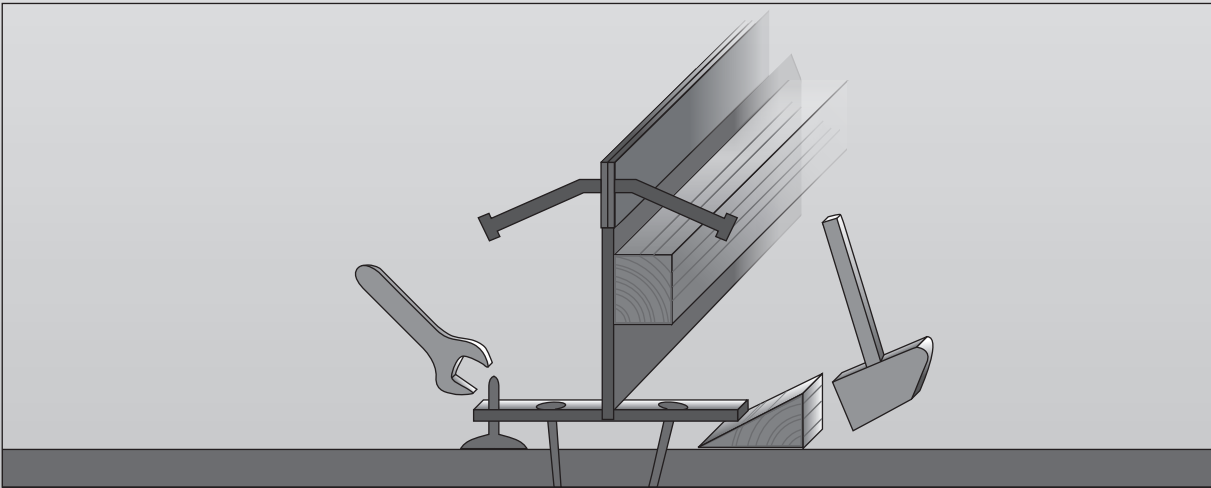
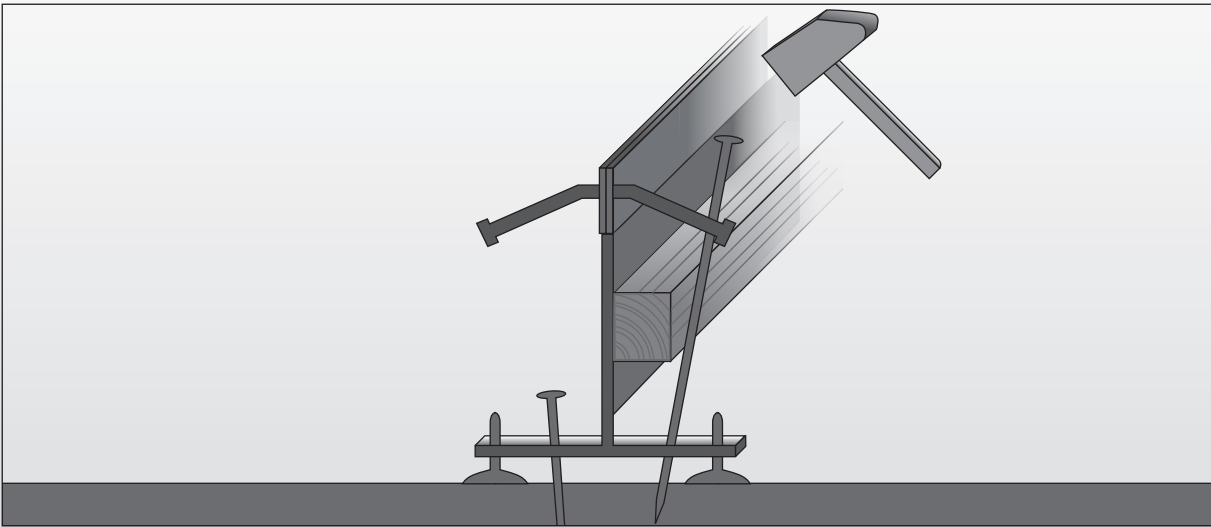
Querkraftverdübelung

Im Profilblech sind Aussparungen für die Montage der Querkraftdübel vorgesehen. Es ist darauf zu achten, dass die Querkraftdübel waagrecht in die Bodenplatte eingesetzt werden. PVC-Hülsen oder Dübelkörbe zur Fixierung erleichtern den waagrechten Einbau. Diese finden Sie in unserer Rubrik Zubehör auf Seite 57 und 58.

Transportsicherung

Der zweiteilige Profilkopf ist mit Transportsicherungen versehen. Hierbei handelt es sich um Stahlschrauben, die mit roten Hinweisschildern versehen sind. Sie befinden sich jeweils am Anfang und Ende des Profils. Diese Schrauben dienen nur als Transportsicherungen und müssen durch die mitgelieferten PVC-Schrauben ersetzt werden. Diese Maßnahme muss sorgfältig ausgeführt werden. Nach diesem Arbeitsschritt kann mit der Betonage begonnen werden. Die noch vorhandenen PVC-Schrauben im Profilkopf lösen sich durch die Schwindspannung des Betons. Somit ist eine spannungsfreie Bewegungsaufnahme des Profils gewährleistet.

Es handelt sich hierbei um allgemeine Angaben zum Einbau unserer Produkte. Durch die Vielzahl der Profilvarianten ist nicht jede der o.g. Angaben zutreffend. Um Installationsfehler zu vermeiden geben wir zu den Sondervarianten eigene Verlegeanweisungen aus.



guggemos gmbh
Iglauer Straße 6
86316 Friedberg OT Derching
Tel: +49(0) 821/724103
Fax: +49(0) 821/724105
www.fugenprofile.de