

Helios Serie
Fugenprofile für mittlere Beanspruchung

Helios SEL

- Schwerlastfugenprofil HELIOS SEL zur Bauteilentkopplung
- Schall- und Vibrationsentkopplung
- stabiler Profilkopf
- hohe Belastungsaufnahme
- geeignet für jegliche Art von Flurförderfahrzeugen

Beschreibung / Details:

Schwerlastfugenprofil HELIOS SEL, Grundmaterial ST37. Fugensystem für die Entkopplung von Schall und Vibrationen bei Fundamenten und sonstigen Bauteilen in Bodenplatten. Eigenstehendes Fugensystem durch zwei Standfüße pro Element. Standfüße in L-Form in breiter Ausführung. Verlängerung durch integrierte Schraubverbindung. **Variable Elementlängen. Maßgenaue Endstücke von 1000 - 4000 mm, sowie Winkel-, Kreuz- und T-Formteile** lieferbar.

Fertigung:

Durch unsere flexible Produktion fertigen wir die Profile nach Ihren individuellen Anforderungen. Wir passen uns somit perfekt an die Gegebenheiten an, die eine Entkopplung von ausgegliederten Bauteilen in Bodenplatten mit sich bringt. Somit ist eine geschützte Fugenoberkante gegeben und das Befahren mit Flurförderfahrzeugen gewährleistet.



Profil / Artikel Nr.	Profilhöhe	Oberfläche	Belastung KN	Elementlängen
Helios SEL	55 mm - 300 mm	ST37 grundiert	min. 95 KN	3000 mm
Helios SELV	55 mm - 300 mm	ST37 feuerverzinkt	min. 95 KN	3000 mm
Helios SEL2A	55 mm - 300 mm	Edelstahl Werkstoff 1.431	min. 95 KN	3000 mm

Ausschreibungstext:

Herstellen der Dehnfugenabschalung im Bereich der Fundamente/der ausgegliederten Bauteile mit Schwerlastfugenprofil HELIOS SEL oder gleichwertig.

Fugenprofil dient zur Schall- und Vibrationsentkopplung inkl. Schallschutzdämmung 20 mm.

Eigenstehendes Profilsystem. Vor Betoneinbau setzen und auf oberflächenfertige Höhe der Betonbodenplatte nivellieren.

Bezugsquelle:

Guggemos Gmbh
 Iglauer Straße 6
 86316 Friedberg OT Derching
 Tel: +49(0)821/724103
 Fax: +49(0)821/724105
www.fugenprofile.de

Alle Ausschreibungstexte, CAD Profilskizzen und erforderlichen Informationen als Download auf unserer Homepage erhältlich.

guggemos gmbh
 Iglauer Straße 6
 86316 Friedberg OT Derching
 Tel: +49(0)821/724103
 Fax: +49(0)821/724105
www.fugenprofile.de

HELIOS SEL Verlegehinweise:

Wir fertigen jedes Fugenprofil individuell nach Vorgabe unserer Auftraggeber. Die Maßanfertigung erleichtert den Einbau des Fugenprofils.

Fundamentabschalung

Das Fugenprofil dient als Abschalelement zur Schall- und Vibrationsentkopplung. Das Profil ist mit einem einseitigen Stellfuß ausgestattet, um Schallbrücken zu vermeiden und um die komplette Trennung der Bodenplatte zu gewährleisten. Die Stellfüße müssen innerhalb der kleineren Fundamentfläche fixiert werden.

Fixierung

Die Standfüße des Profils sind in L-Form gefertigt. Der Standfuß wird mittels Stahlbolzen auf dem Rohboden gegen seitlichen Versatz fixiert.

Höhenjustierung

Die Höhenjustierung erfolgt durch PVC-Unterlegkeile und/oder durch andere Schalarbeiten.

Verlängerung

Die Profile haben ab Werk integrierte Verlängerungslaschen, sowie vorgedrehte Verbindungsschrauben. Schweißpunkte an den Verbindungsstellen sind nicht erforderlich. Mit diesem System können auch alle Formteile mit den Standardelementen verbunden werden.

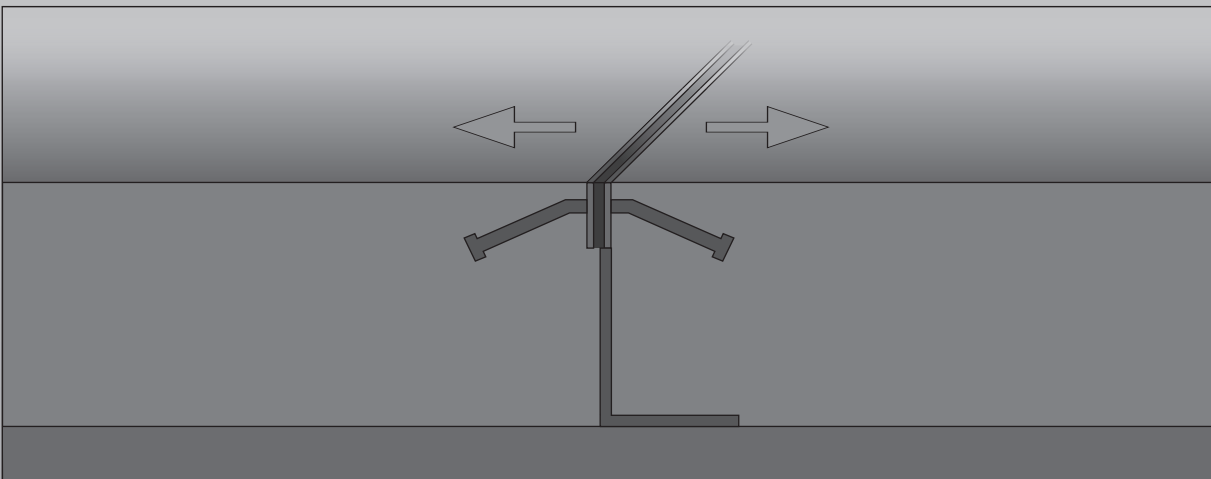
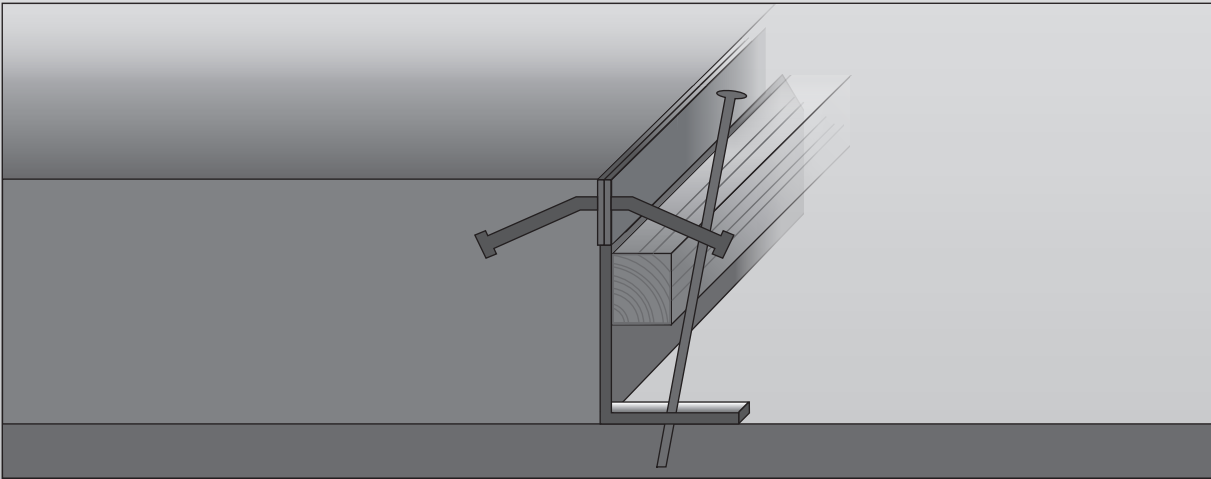
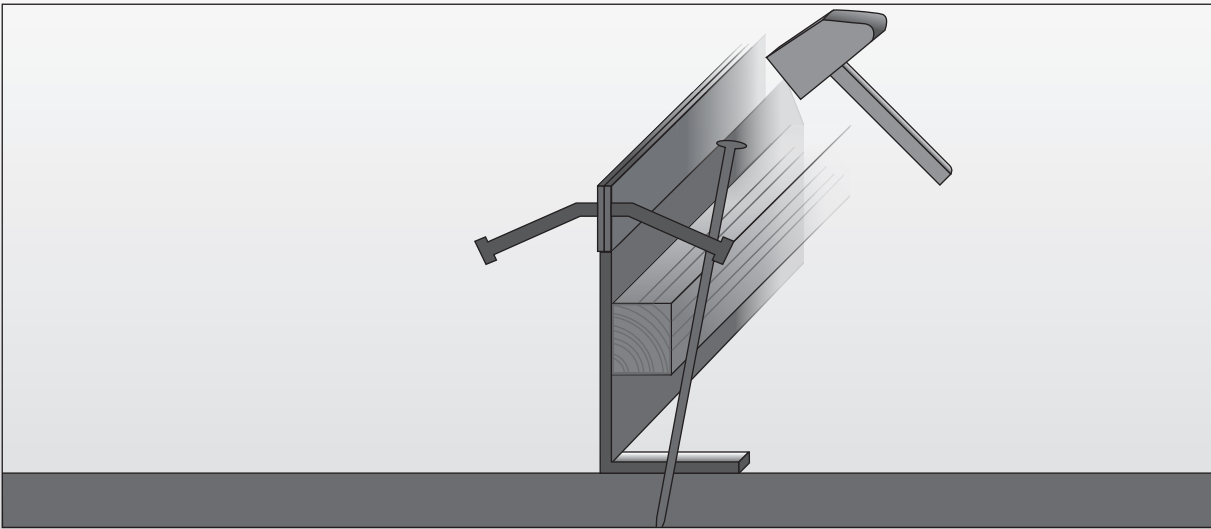
Querkraftverdübelung

Im Profilblech sind Aussparungen für die Montage der Querkraftdübel vorgesehen. Es ist darauf zu achten, dass die Querkraftdübel waagrecht in die Bodenplatte eingesetzt werden. PVC-Hülsen oder Dübelkörbe zur Fixierung erleichtern den waagerechten Einbau. Diese finden Sie in unserer Rubrik Zubehör auf Seite 57 und 58.

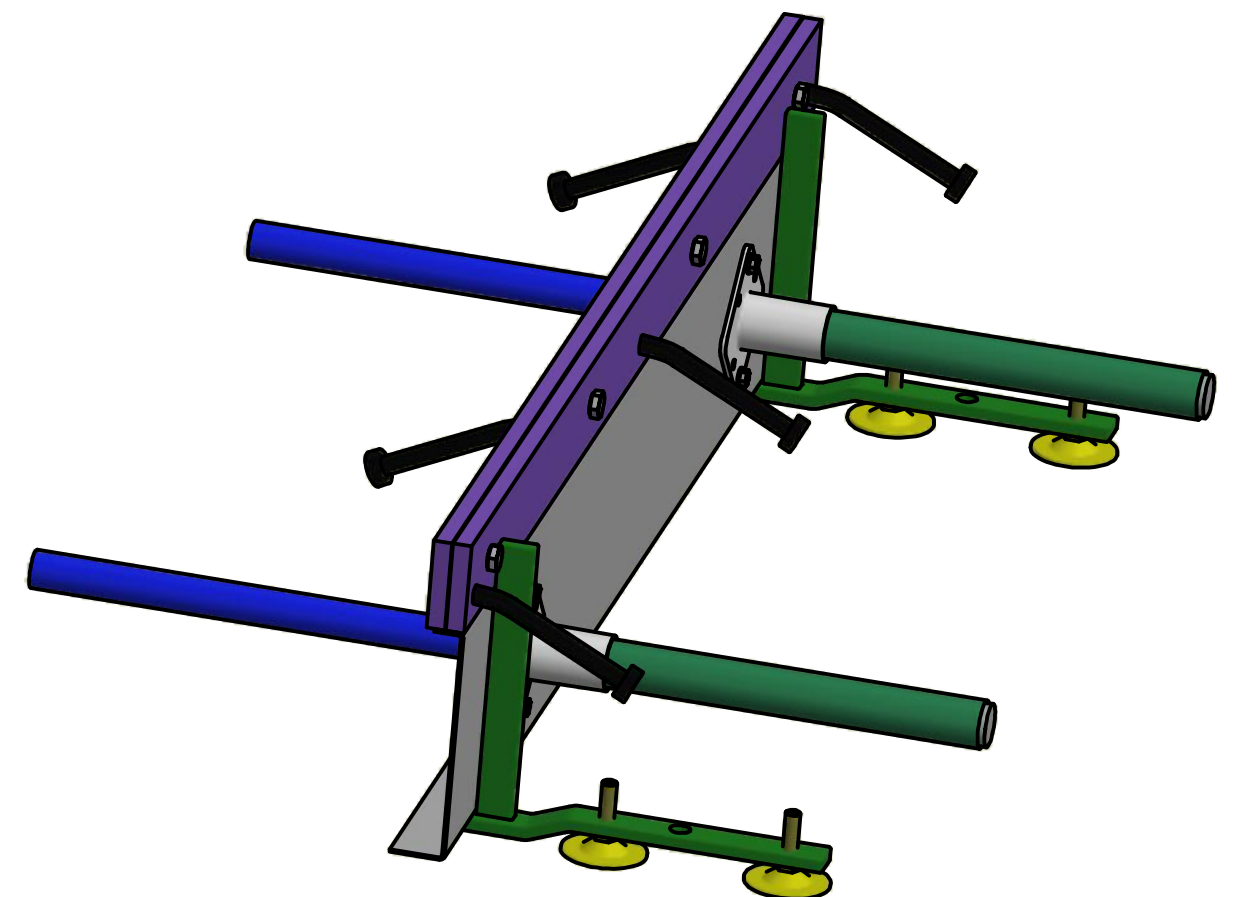
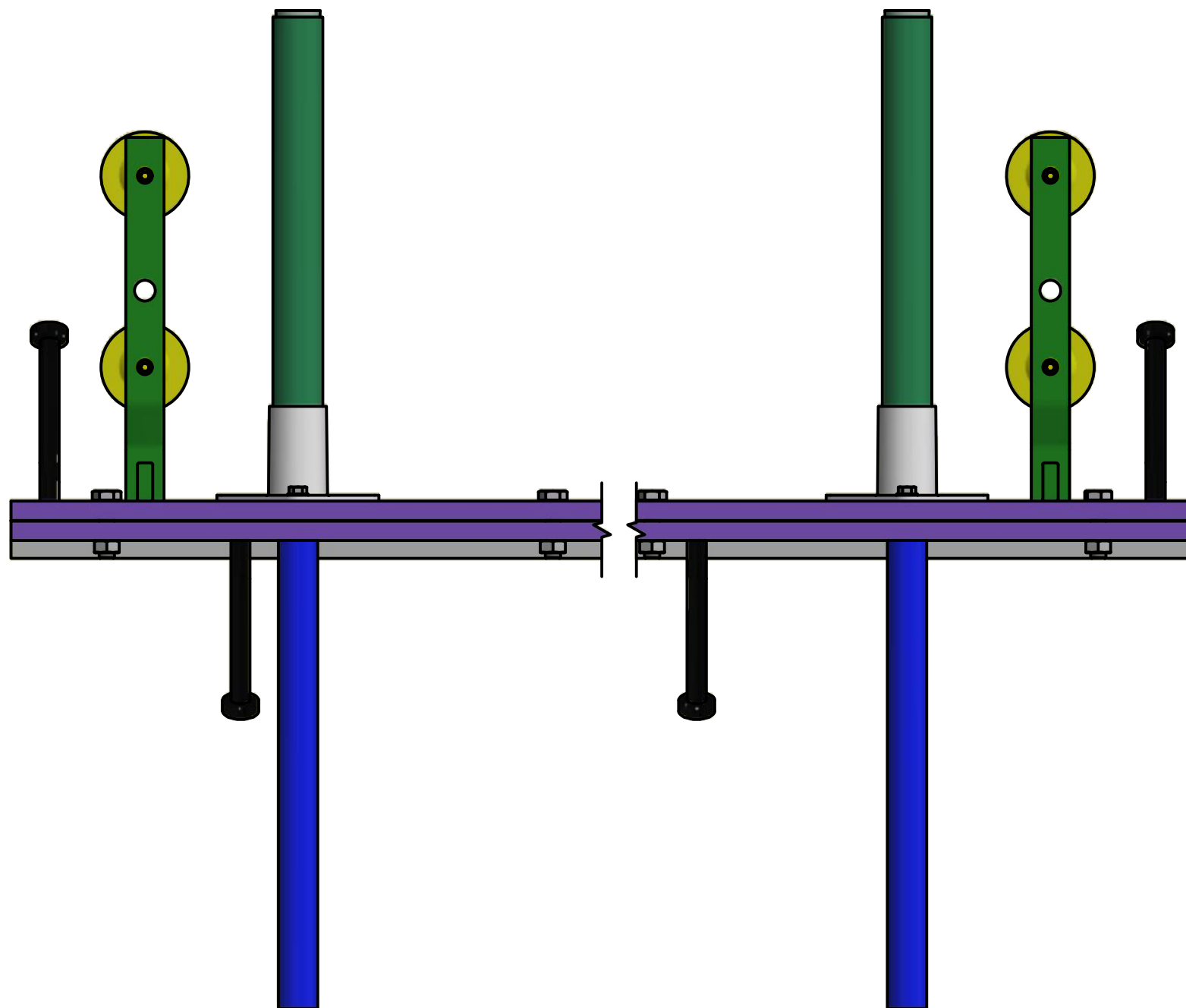
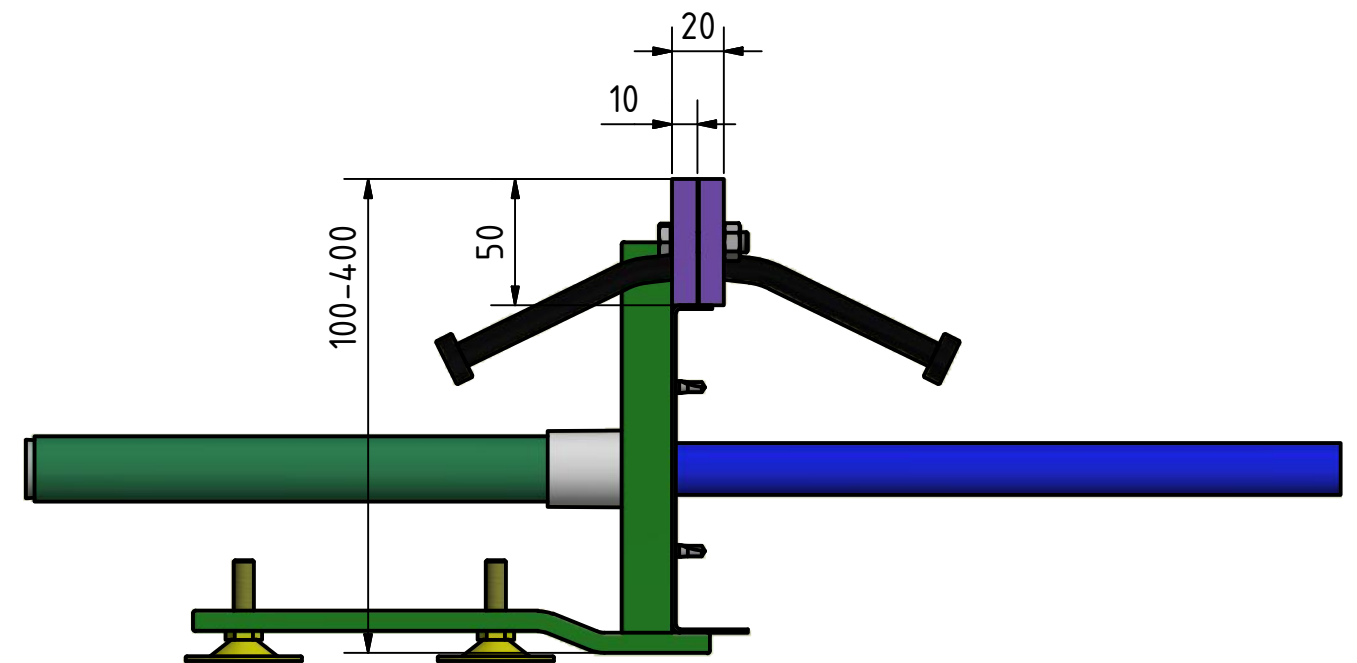
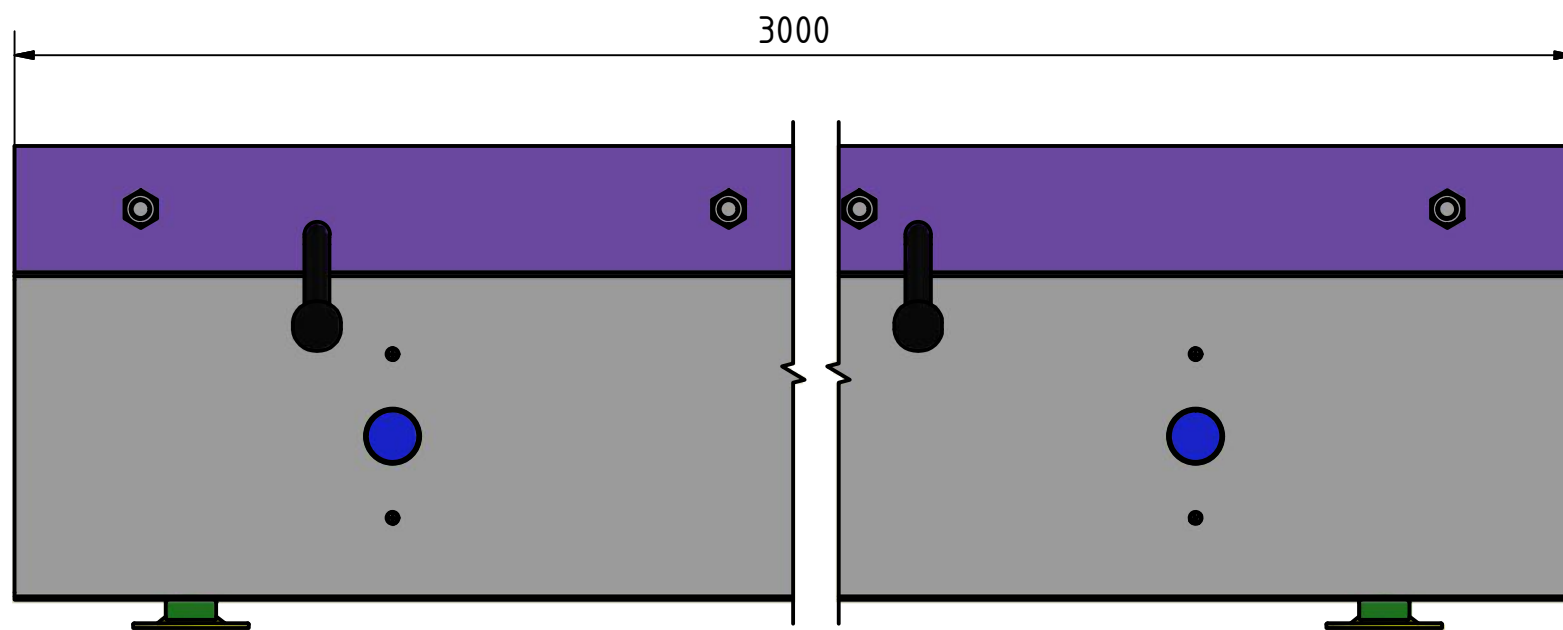
Transportsicherung

Der zweiteilige Profilkopf ist mit Transportsicherungen versehen. Hierbei handelt es sich um Stahl-schrauben, die mit roten Hinweisschildern versehen sind. Sie befinden sich jeweils am Anfang und Ende des Profils. Diese Schrauben dienen nur als Transportsicherung und müssen durch die mitgelieferten PVC-Schrauben ersetzt werden. Diese Maßnahme muss sorgfältig ausgeführt werden! Nach diesem Arbeitsschritt kann mit der Betonage begonnen werden. Die noch vorhandenen PVC-Schrauben im Profilkopf lösen sich durch die Schwindspannung des Betons. Somit ist eine spannungsfreie Bewegungsaufnahme des Profils gewährleistet.

Es handelt sich hierbei um allgemeine Angaben zum Einbau unserer Produkte. Durch die Vielzahl der Profilvarianten ist nicht jede der o.g. Angaben zutreffend. Um Installationsfehler zu vermeiden geben wir zu den Sondervarianten eigene Verlegeanweisungen aus.



guggemos gmbh
Iglauer Straße 6
86316 Friedberg OT Derching
Tel: +49 (0) 821/724103
Fax: +49 (0) 821/724105
www.fugenprofile.de



Helios SEL



Iglauer Straße 6, 86316 Friedberg-Derching
Telefon: +49 (821) 4559690, Fax: +49 (821) 4559696
eMail: service@fugenprofile.de