

Herkules Serie  
Fugenprofile für schwere Beanspruchung

## Herkules E55

- Schwerlastfugenprofil bei niedrigen Aufbauhöhen für industriell genutzte Betonbodenplatten
- extrem stabiler Profilkopf
- extrem hohe Belastungsaufnahme
- geeignet für jegliche Art von Flurförderfahrzeugen
- dient als Dehnfuge, Tagesfeldabschalung, Abzugslehre

### Beschreibung / Details:

Schwerlastfugenprofil HERKULES E55, Grundmaterial ST37. Eigenstehendes Fugensystem durch zwei Standfüße pro Element. Bei extrem niedrigen Aufbauhöhen und auch in speziellen Fällen der Fugensanierung. Verlängerung durch integrierte Schraubverbindung. Variable Elementlängen. Maßgenaue Endstücke von 1000 - 4000 mm, sowie Winkel-, Kreuz- und T-Formteile lieferbar.

### Fertigung:

Durch unsere flexible Produktion fertigen wir die Profile nach Ihren individuellen Anforderungen. Wir passen uns somit perfekt an die hohen Anforderungen moderner Betonbodenplatten an. Somit ist eine langlebige und erfolgreiche Ausführung der Dehnfugen gewährleistet.



Profil / Artikel Nr.	Profilhöhe	Oberfläche	Belastung KN	Elementlängen
Herkules E55	55 mm	ST37 grundiert	min. 130 KN	3000 mm
Herkules E55V	55 mm	ST37 feuerverzinkt	min. 130 KN	3000 mm
Herkules E552A	55 mm	Edelstahl Werkstoff 1.431	min. 130 KN	3000 mm

### Ausschreibungstext:

Herstellen der Raum-/Dehnfuge mit Schwerlastfugenprofil HERKULES E55 oder gleichwertig. Ausführung ST37.

Eigenstehendes Profilsystem. Vor Betoneinbau setzen und auf oberflächenfertige Höhe der Betonbodenplatte nivellieren.

### Bezugsquelle:

**Guggemos Gmbh**  
 Iglauer Straße 6  
 86316 Friedberg OT Derching  
 Tel: +49(0)821/724103  
 Fax: +49(0)821/724105  
 www.fugenprofile.de

Alle Ausschreibungstexte, CAD Profilskizzen und erforderlichen Informationen als Download auf unserer Homepage erhältlich.

**guggemos gmbh**  
 Iglauer Straße 6  
 86316 Friedberg OT Derching  
 Tel: +49(0)821/724103  
 Fax: +49(0)821/724105  
 www.fugenprofile.de

## **HERKULES E55 Verlegehinweise:**

Wir fertigen jedes Fugenprofil individuell nach Vorgabe unserer Auftraggeber. Die Maßanfertigung erleichtert den Einbau des Fugenprofils.

### **Profilkopf**

Vor dem Setzen der Profile muss der Profilkopf mit einem selbstklebenden Abdeckband geschützt werden. Somit werden Verunreinigungen, die während der Betonage entstehen, vermieden.

### **Fixierung**

Das Profil ist in der Standardversion mit zwei Standfüßen pro Element ausgestattet. Der Standfuß ist gelocht und wird mittels Stahlbolzen auf dem Rohboden gegen seitlichen Versatz fixiert.

### **Höhenjustierung**

Die Höhenjustierung erfolgt durch PVC-Unterlegkeile und/oder durch andere Schalarbeiten.

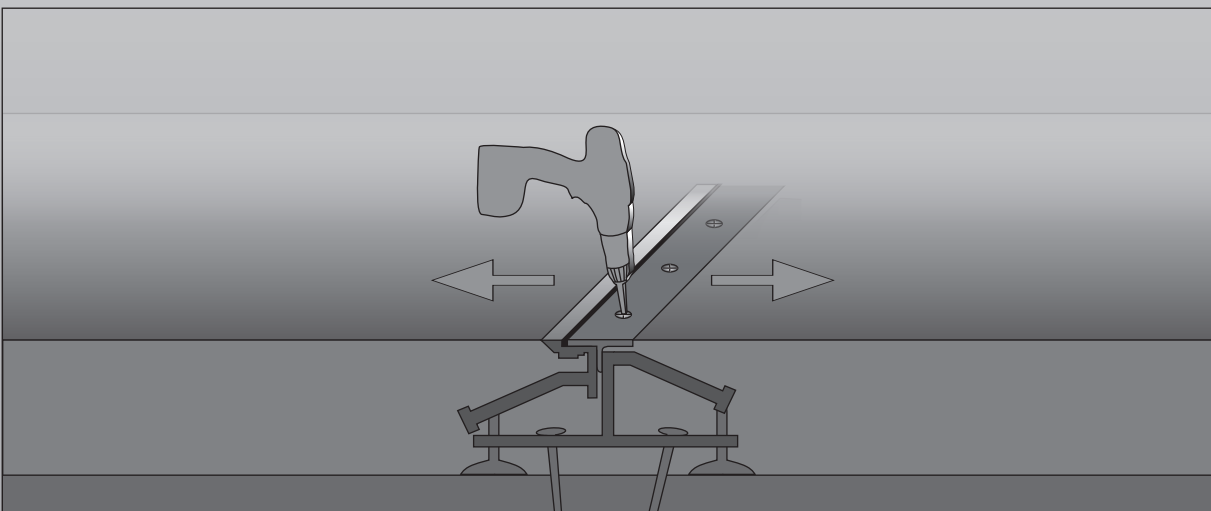
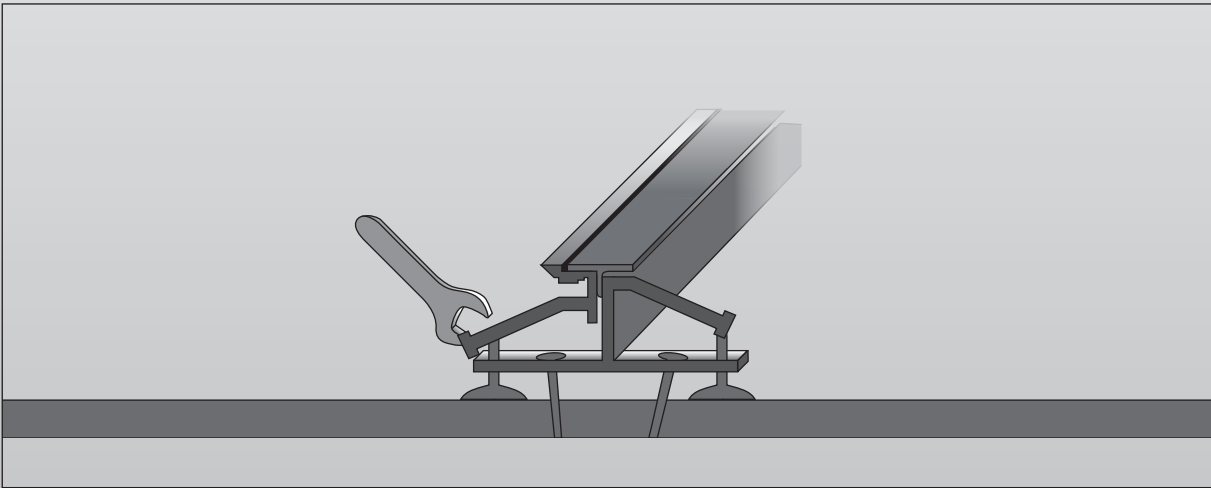
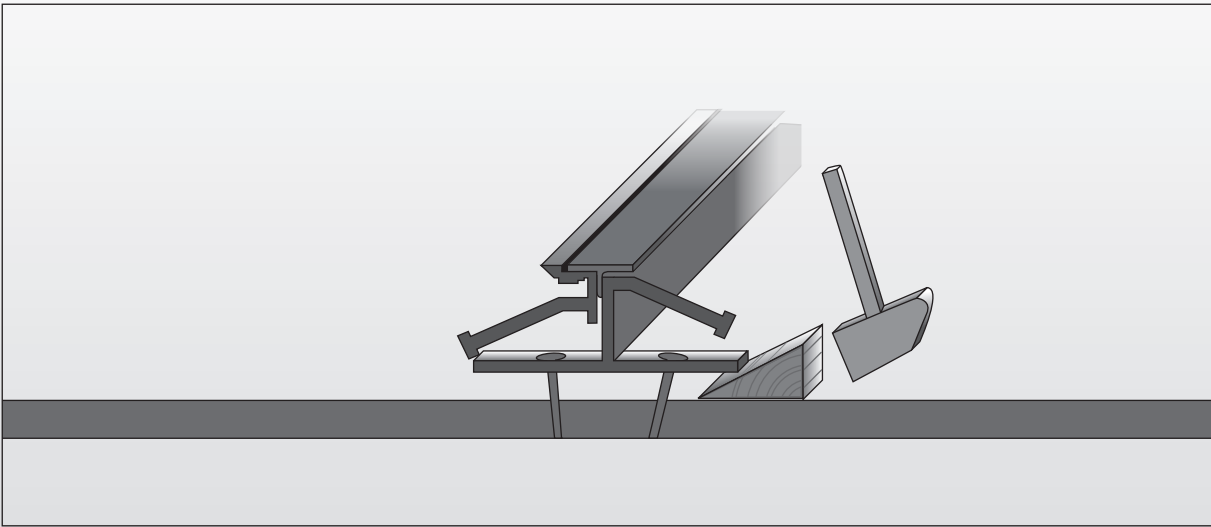
### **Verlängerung**

Die Profile haben ab Werk integrierte Verlängerungslaschen, sowie vorgedrehte Verbindungsschrauben. Schweißpunkte an den Verbindungsstellen sind nicht erforderlich. Mit diesem System können auch alle Formteile mit den Standardelementen verbunden werden.

### **Transportsicherung**

Der zweiteilige Profilkopf ist mit Transportsicherungen versehen. Hierbei handelt es sich um Stahlschrauben, die sich an der Oberfläche des Profilkopfes befinden. Sobald die Abbindung des Betonbodens soweit fortgeschritten ist, dass dieser begehbar ist, müssen die Transportsicherungen entfernt werden! Diese Maßnahme muss sorgfältig ausgeführt werden. Nur dann ist eine spannungsfreie Bewegungsaufnahme des Profils gewährleistet.

Es handelt sich hierbei um allgemeine Angaben zum Einbau unserer Produkte. Durch die Vielzahl der Profilvarianten ist nicht jede der o.g. Angaben zutreffend. Um Installationsfehler zu vermeiden geben wir zu den Sondervarianten eigene Verlegeanweisungen aus.



**guggemos gmbh**  
Iglauer Straße 6  
86316 Friedberg OT Derching  
Tel: +49 (0) 821/724103  
Fax: +49 (0) 821/724105  
[www.fugenprofile.de](http://www.fugenprofile.de)