



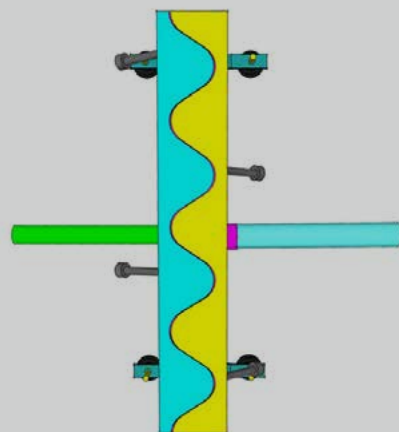
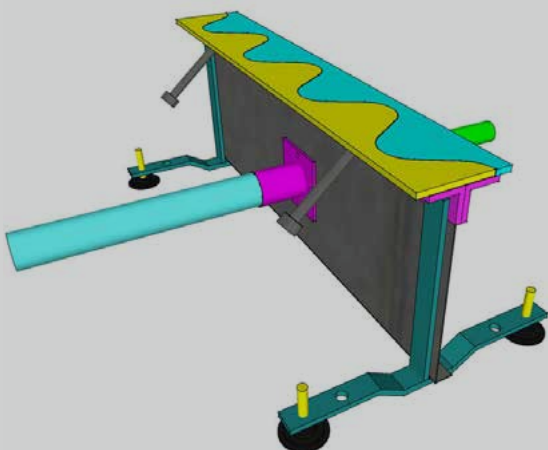
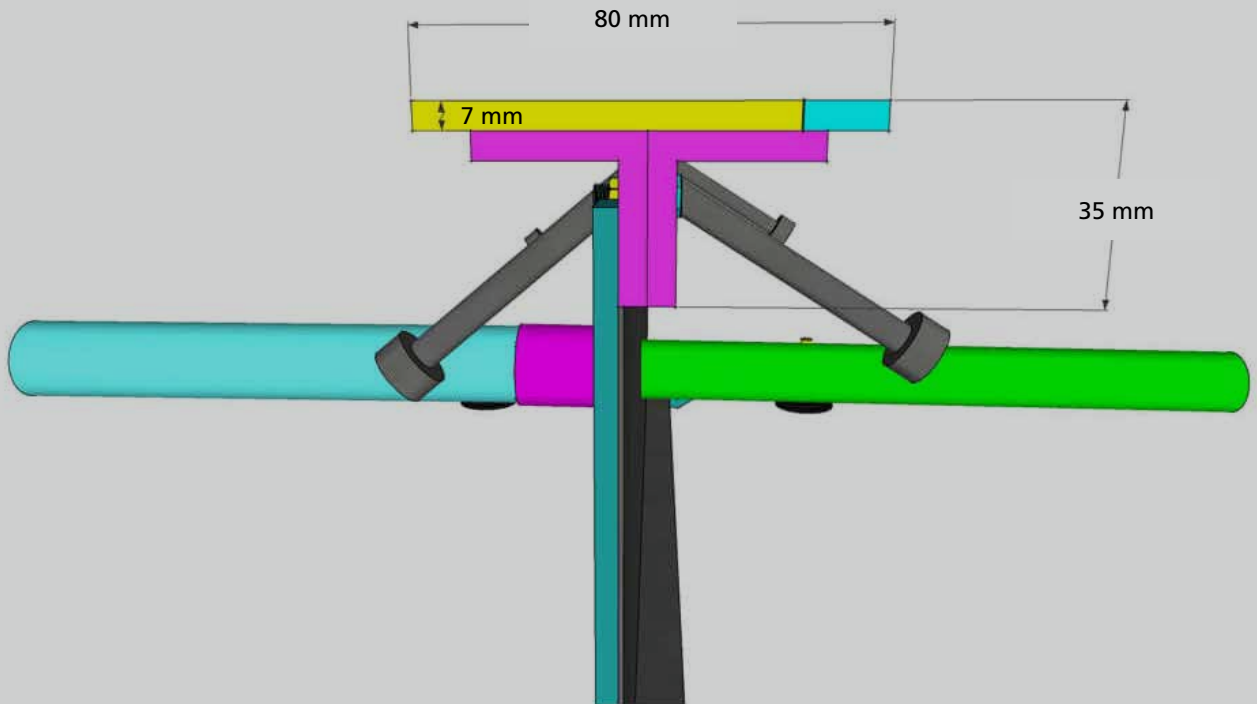
Herkules ER

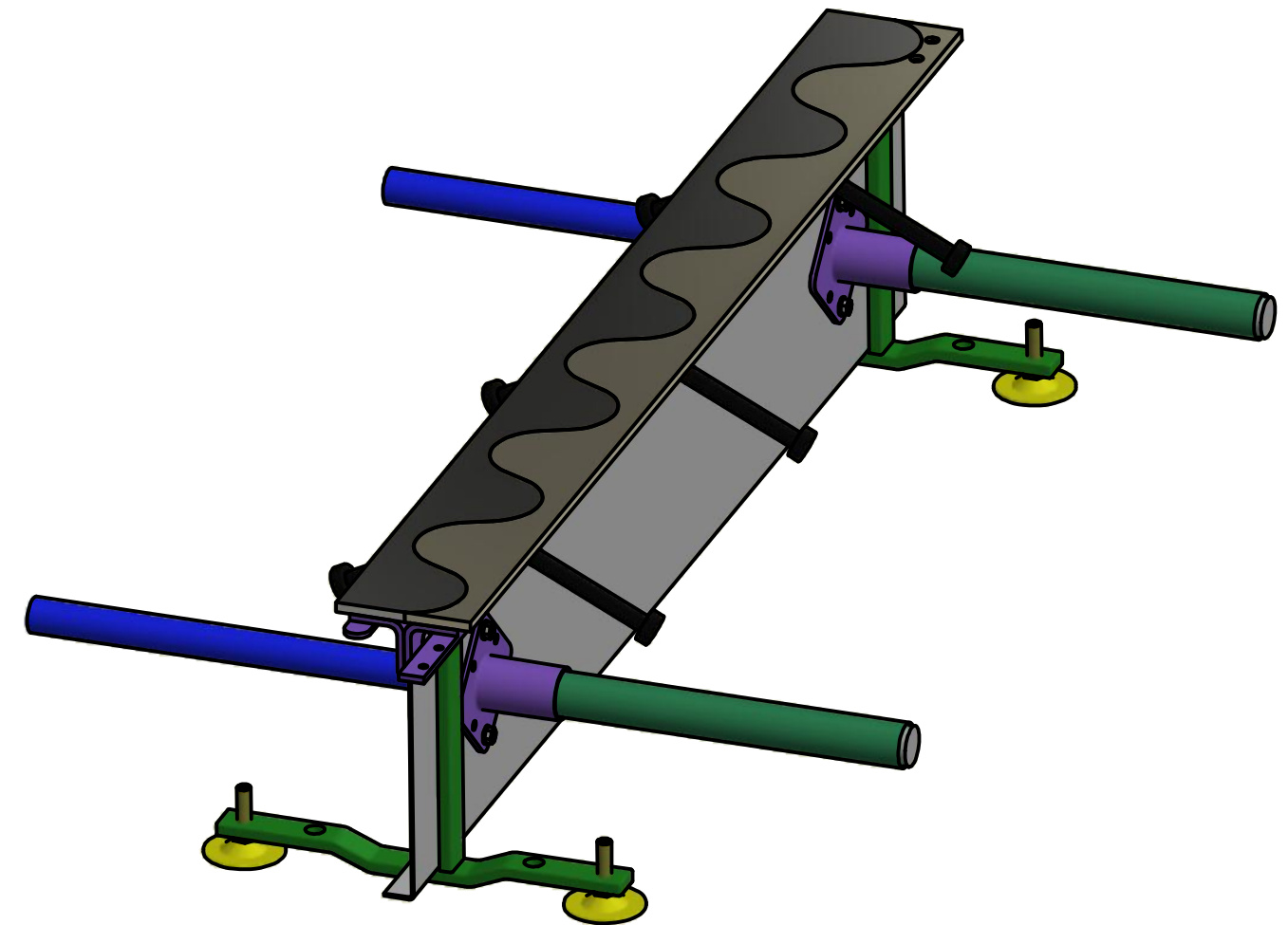
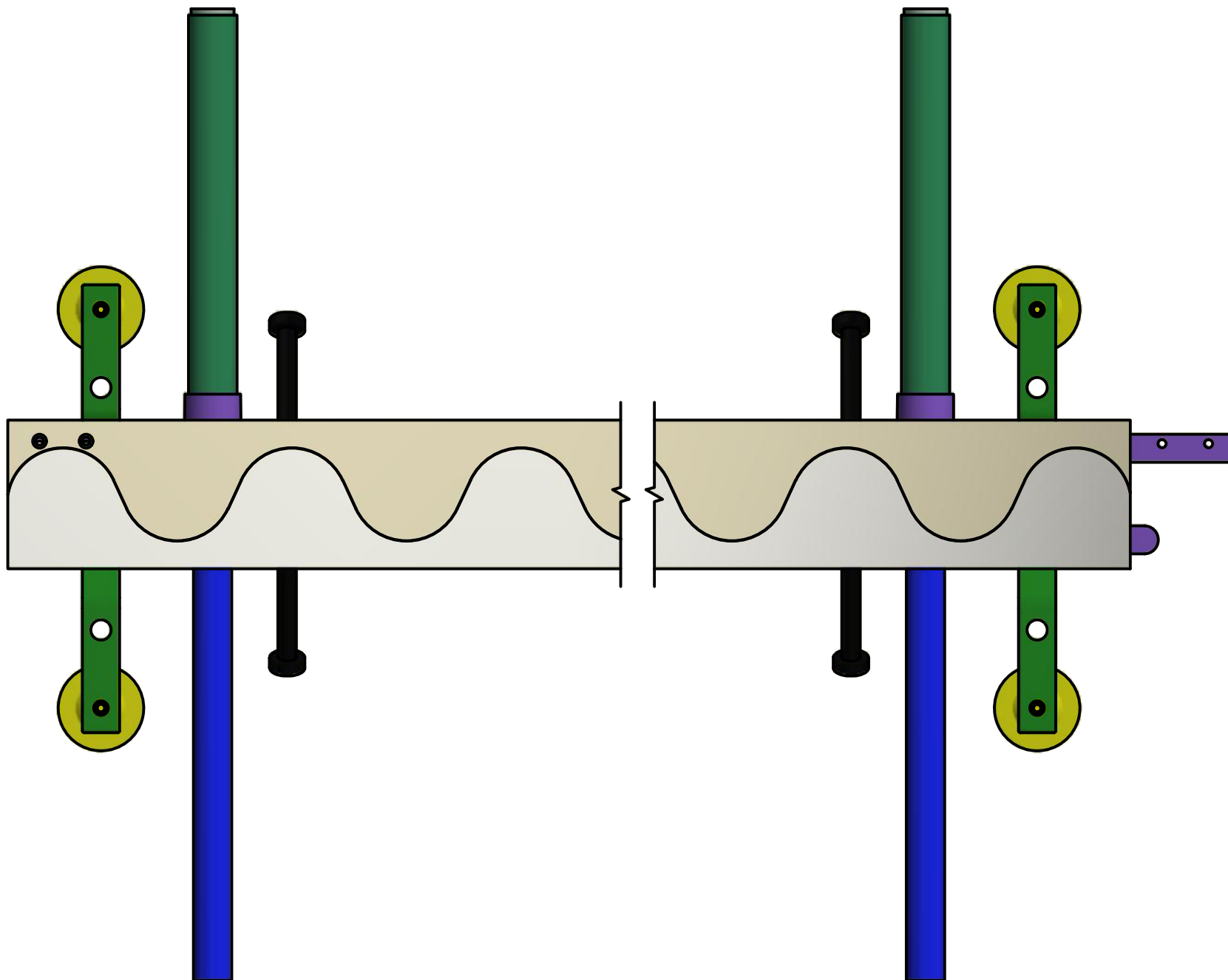
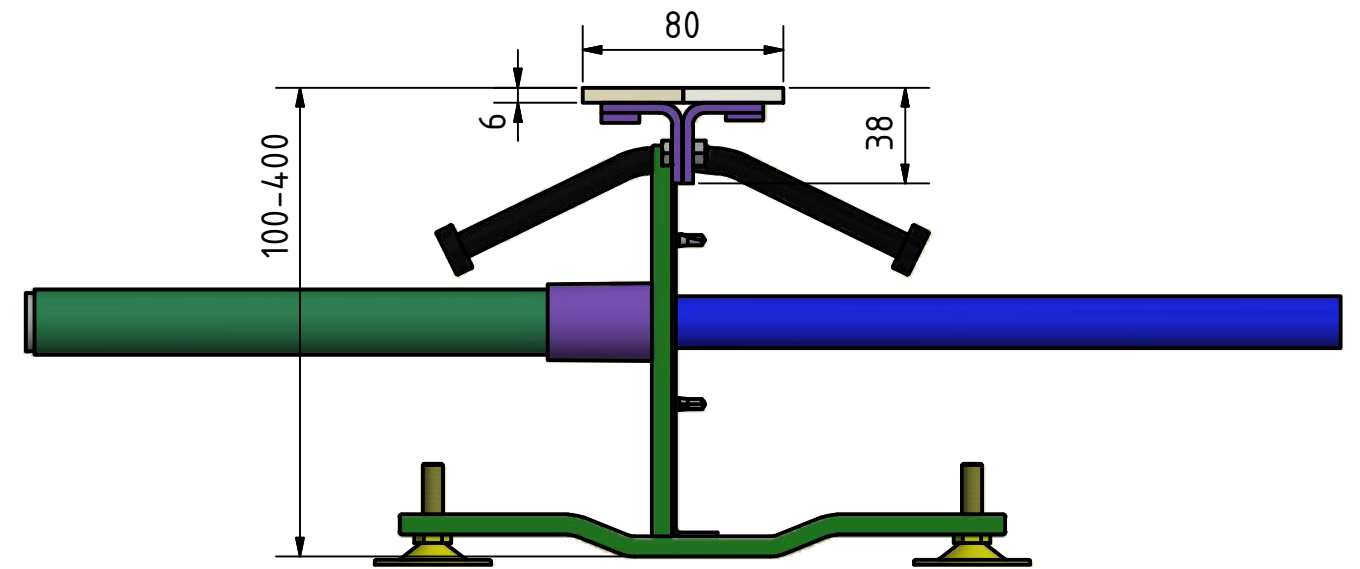
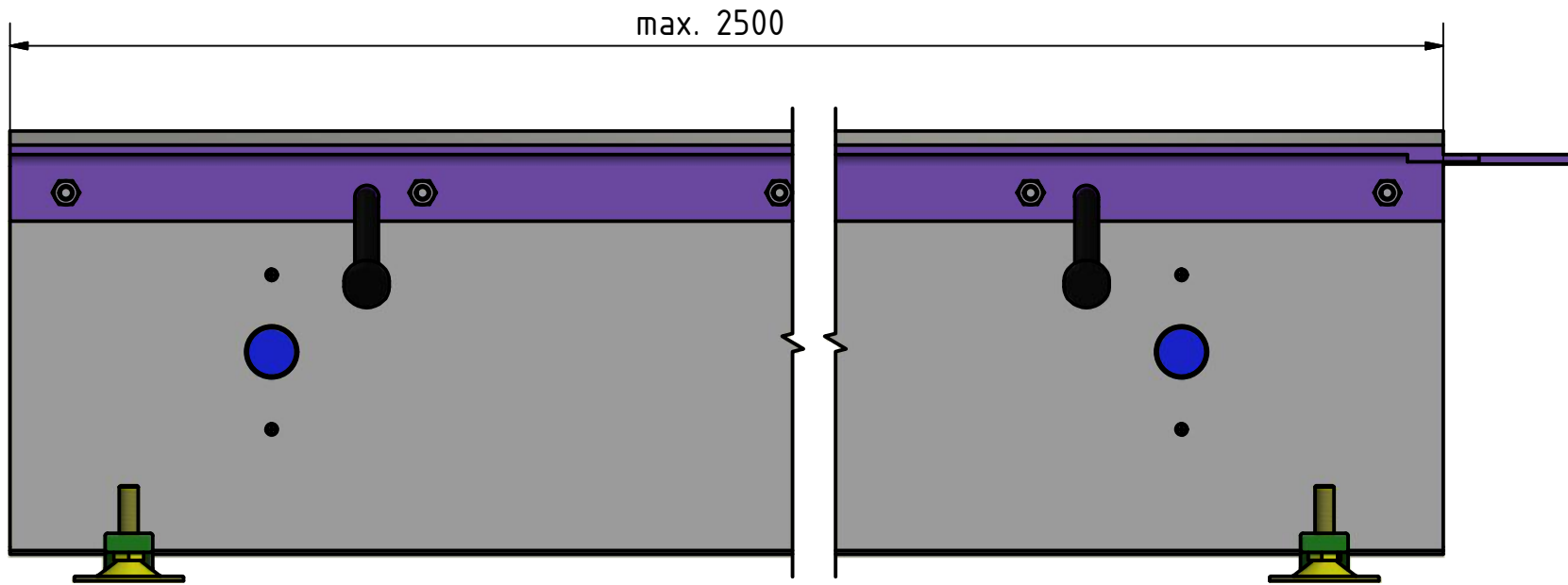
- Schwerlastfugenprofil erschütterungsfrei überfahrbar für industriell genutzte Bodenplatten
- extrem stabiler Profilkopf mit Sinusfuge
- extrem hohe Belastungsaufnahme
- geeignet für jegliche Art von Flurförderfahrzeugen

Beschreibung / Details:

Schwerlastfugenprofil HERKULES ER, Grundmaterial S355JR. Fugensystem für erschütterungsfreies Überfahren von Dehnfugen und Tagesfeldabschalungen. Eigenstehendes Fugensystem durch zwei Standfüße pro Element. Höhenjustierung mittels Gewindefuß. Verlängerung durch integrierte Schraubverbindung. Variable Elementlängen. Maßgenaue Endstücke von 1000 - 2500 mm, sowie Winkel-, Kreuz- und T-Formteile lieferbar.

Profil / Artikel Nr.	Profilhöhe	Profilkopf	Elementlänge
Herkules ER	100 mm - 400 mm	Werkstoff S355JR grundiert	2500 mm
Herkules ERV	100 mm - 400 mm	Werkstoff S355JR elektrolytisch verzinkt	2500 mm
Herkules ER2A	100 mm - 400 mm	Edelstahl Werkstoff 1.431	2500 mm





Herkules ER



Iglauer Straße 6, 86316 Friedberg-Derching
Telefon: +49 (821) 4559690, Fax: +49 (821) 4559696
eMail: service@fugenprofile.de