



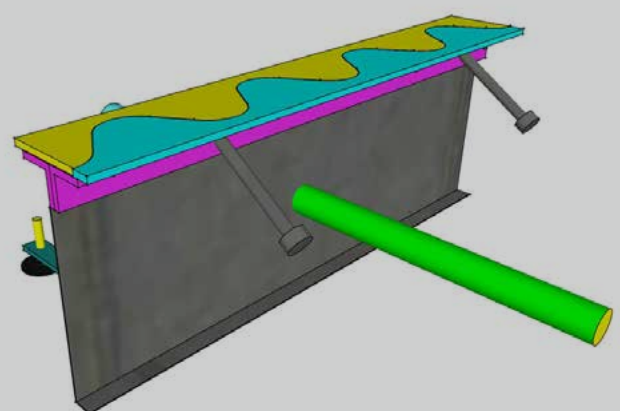
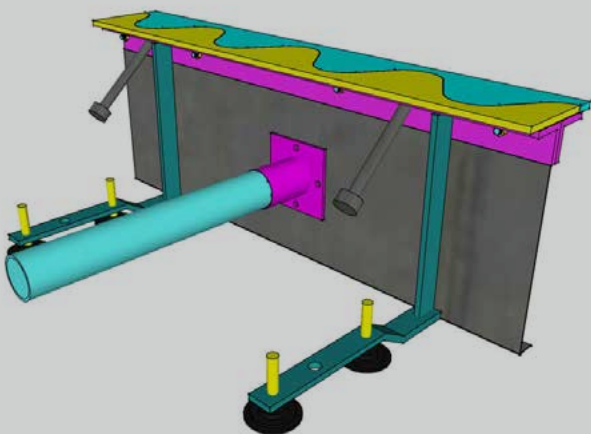
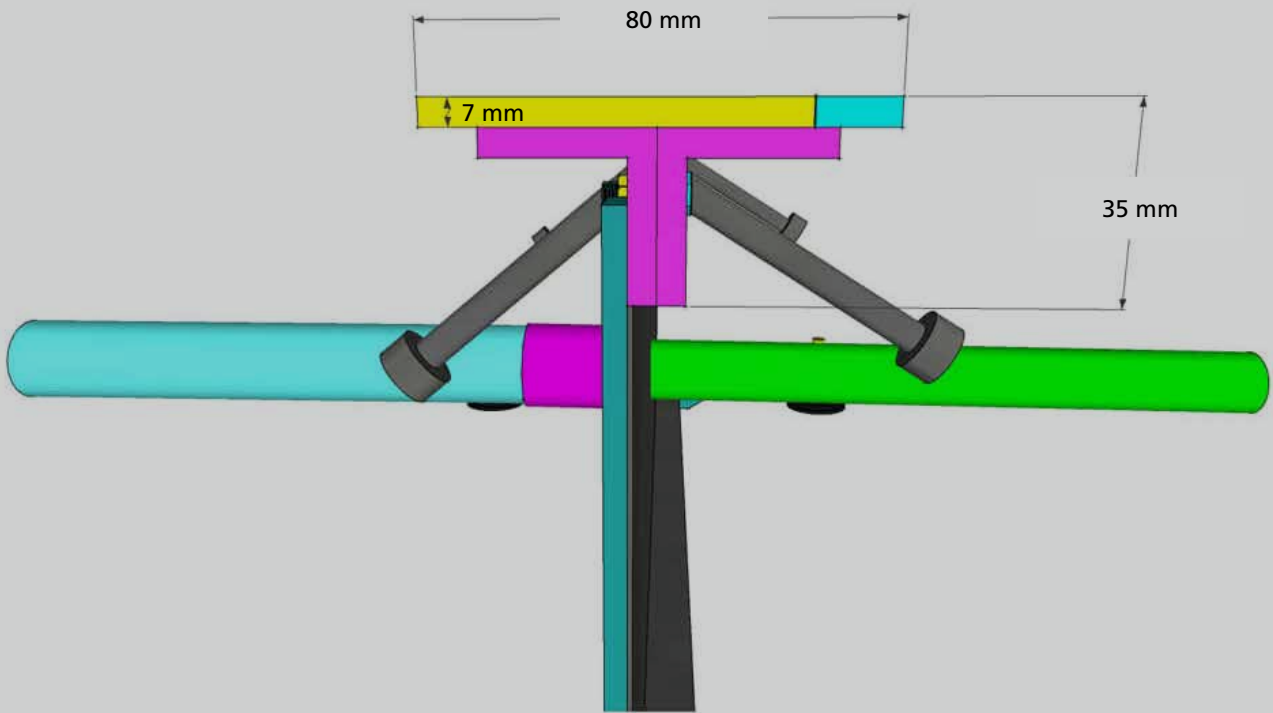
Herkules ERL

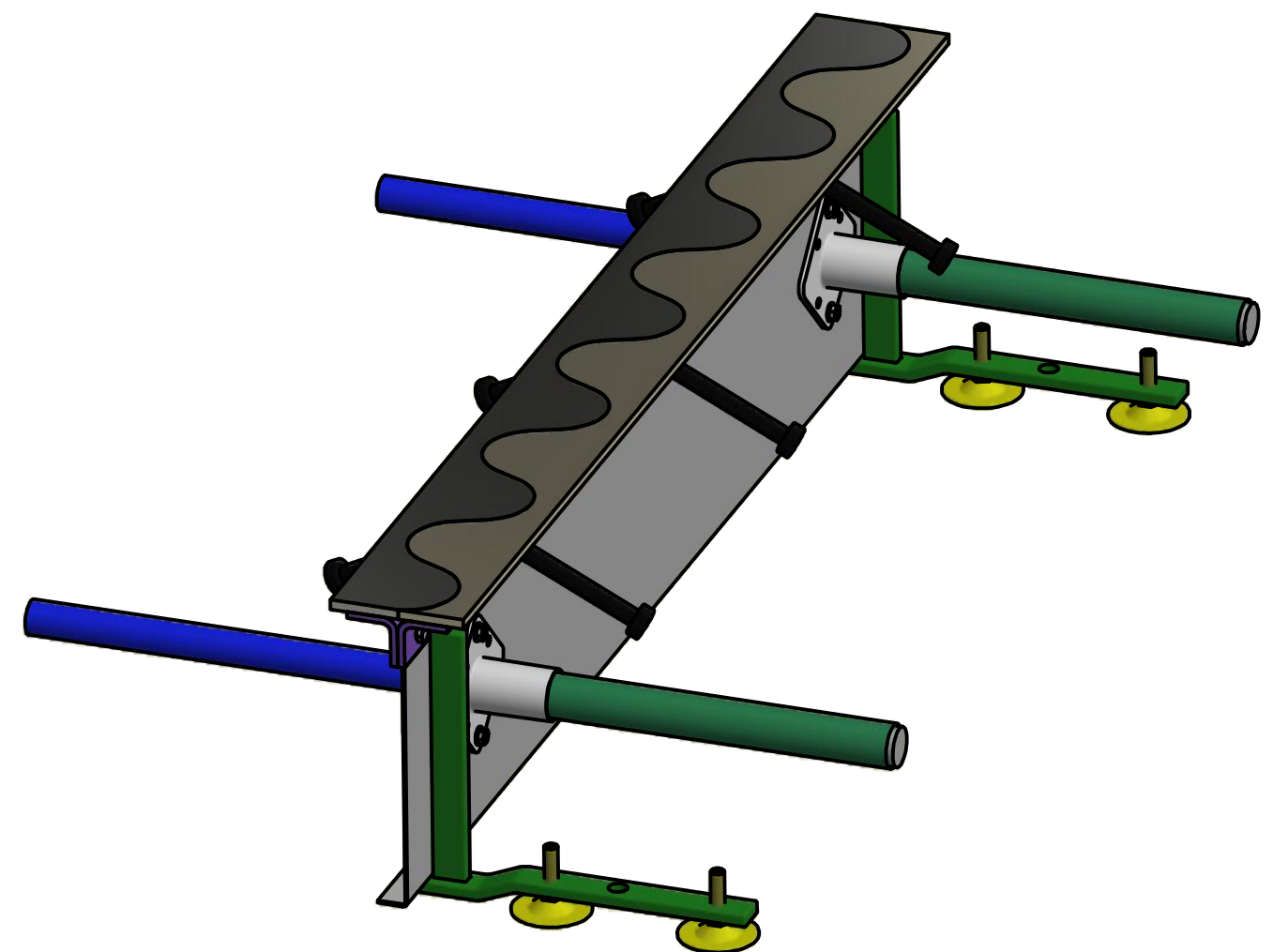
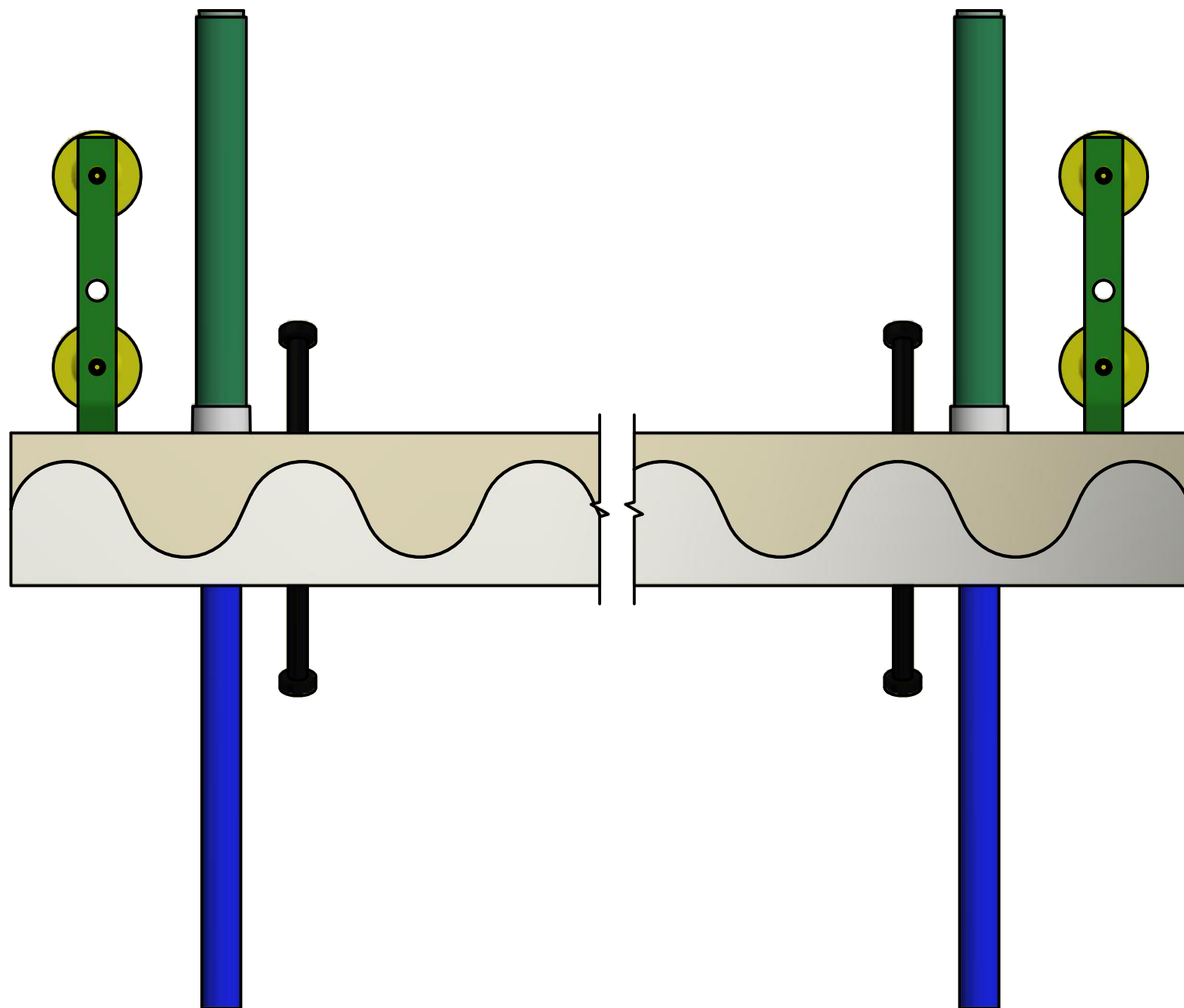
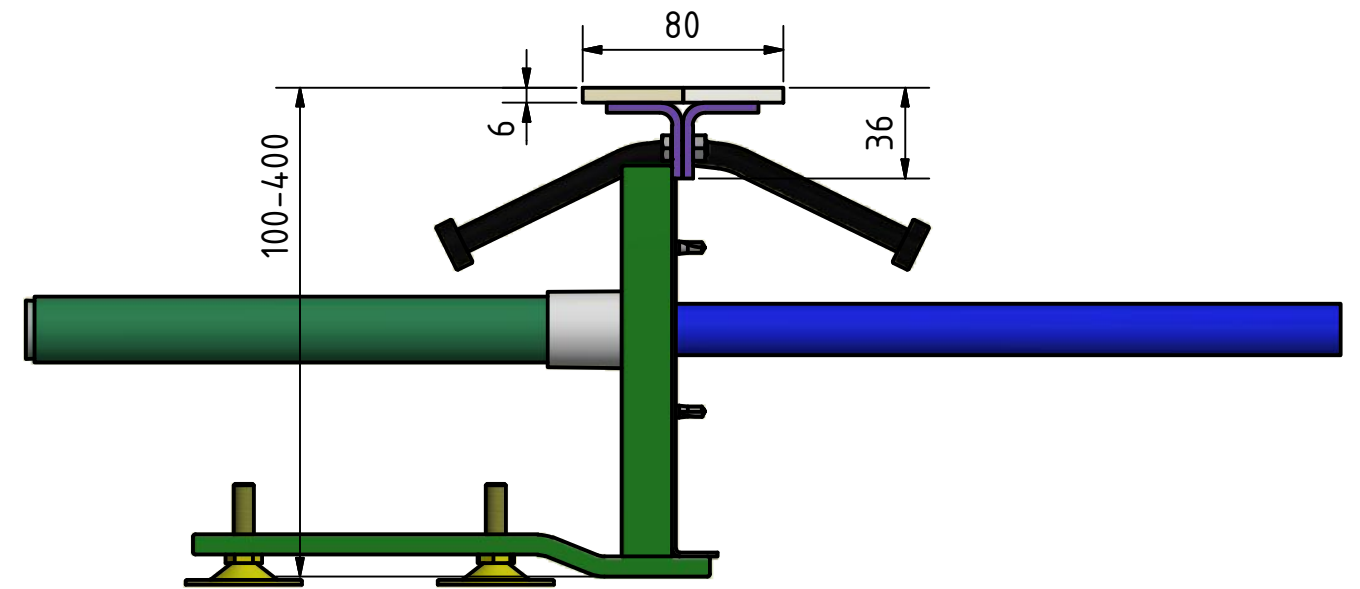
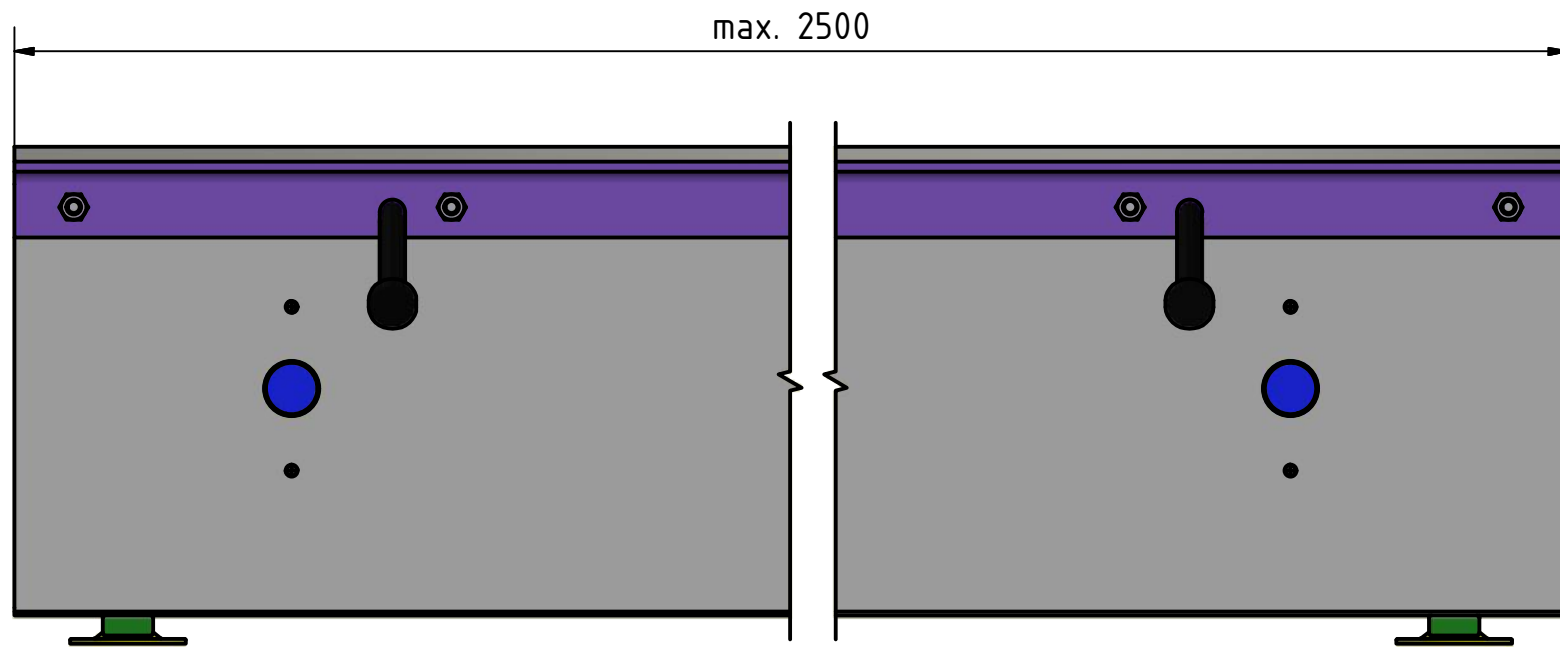
- Schwerlastfugenprofil erschütterungsfrei überfahrbar zur Bauteilentkopplung
- extrem stabiler Profilkopf mit Sinusfuge
- Schall- und Vibrationsentkopplung
- extrem hohe Belastungsaufnahme
- geeignet für jegliche Art von Flurförderfahrzeugen

Beschreibung / Details:

Schwerlastfugenprofil Herkules ERL, Grundmaterial S355JR. Fugensystem für die Entkopplung von Schall und Vibrationen bei Fundamenten und ähnlichen Bauteilen in Bodenplatten. Profilkopf mit Sinusfuge, erschütterungsfrei überfahrbar. Eigenstehendes Fugensystem durch zwei Standfüße pro Element. Standfüße in L-Form in breiter Ausführung. Verlängerung durch integrierte Schraubverbindung. Variable Elementlängen. Maßgenaue Endstücke von 1000 - 2500 mm, sowie Winkel-, Kreuz- und T-Formteile lieferbar.

Profil / Artikel Nr.	Profilhöhe	Profilkopf	Elementlänge
Herkules ERL	100 mm - 400 mm	Werkstoff S355JR grundiert	2500 mm
Herkules ERLV	100 mm - 400 mm	Werkstoff S355JR elektrolytisch verzinkt	2500 mm
Herkules ERL2A	100 mm - 400 mm	Edelstahl Werkstoff 1.431	2500 mm





Herkules ERL



guggemos gmbh
www.fugenprofile.de

Iglauer Straße 6, 86316 Friedberg-Derching
Telefon: +49 (821) 4559690, Fax: +49 (821) 4559696
eMail: service@fugenprofile.de