



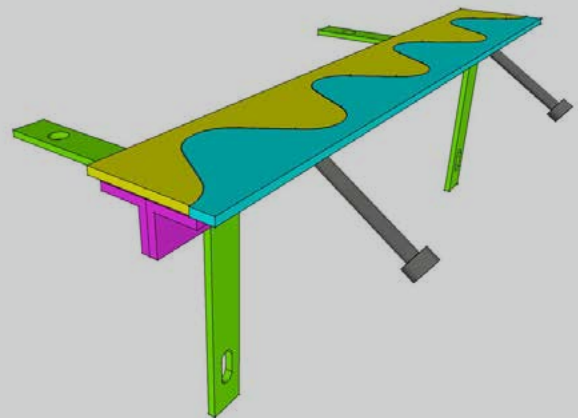
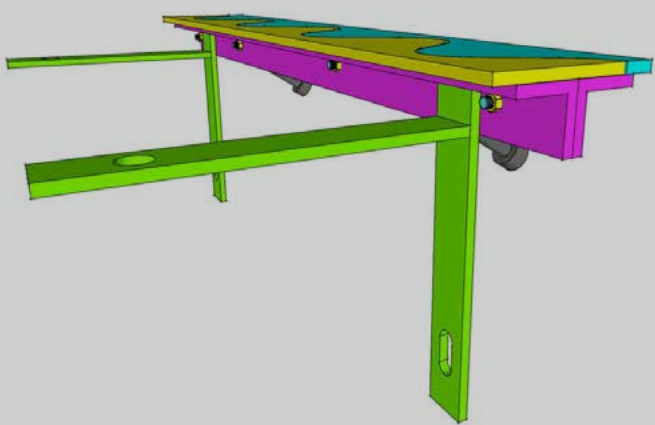
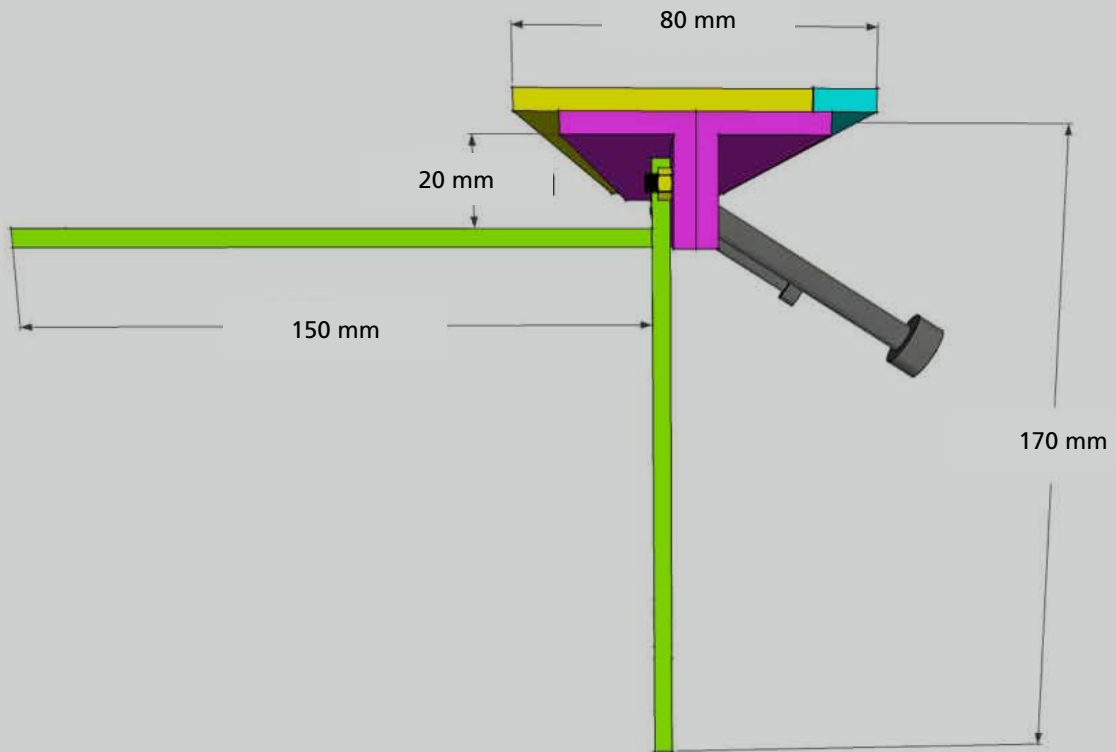
Herkules ERSAN

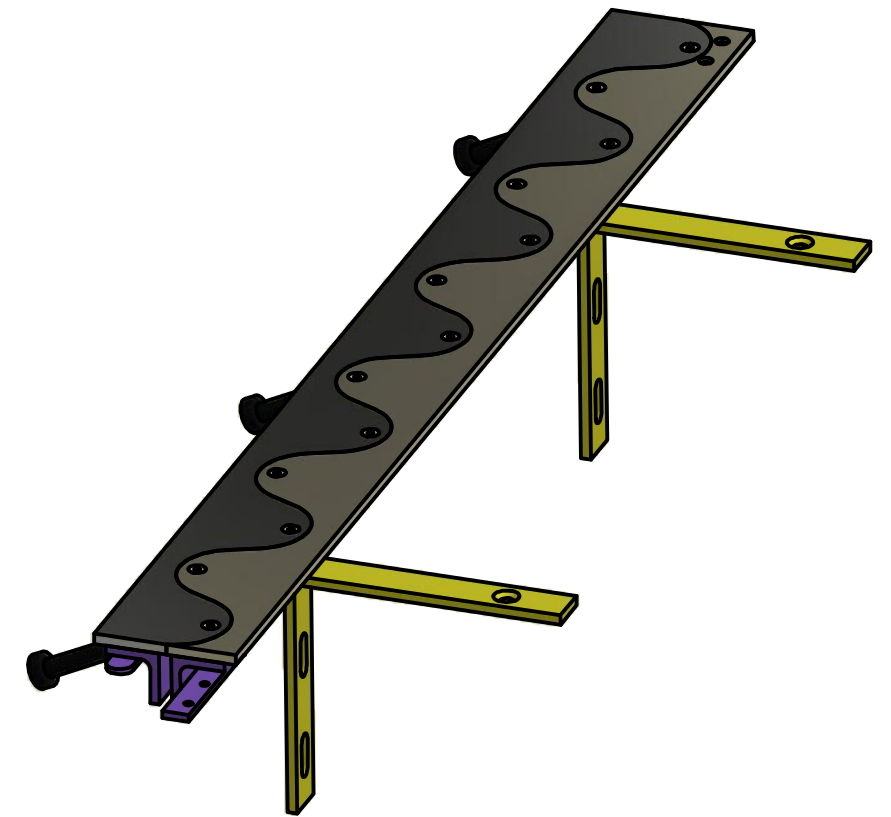
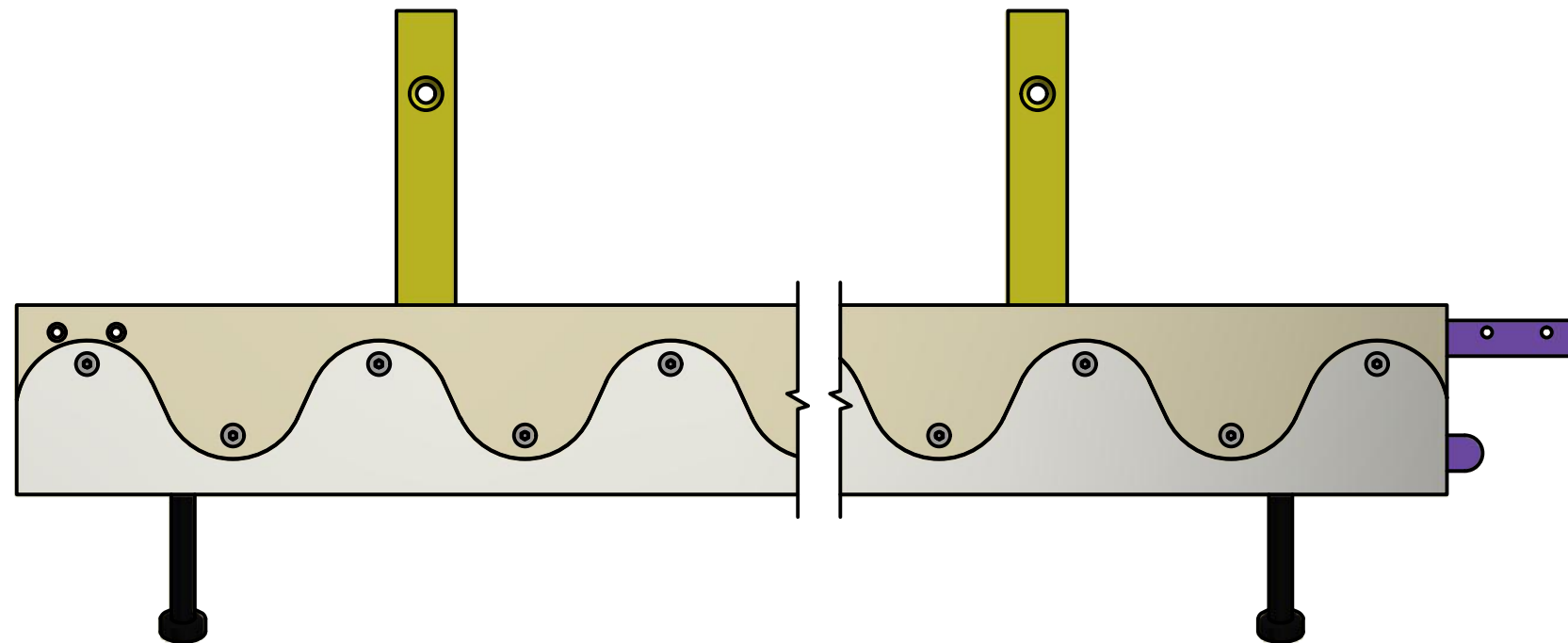
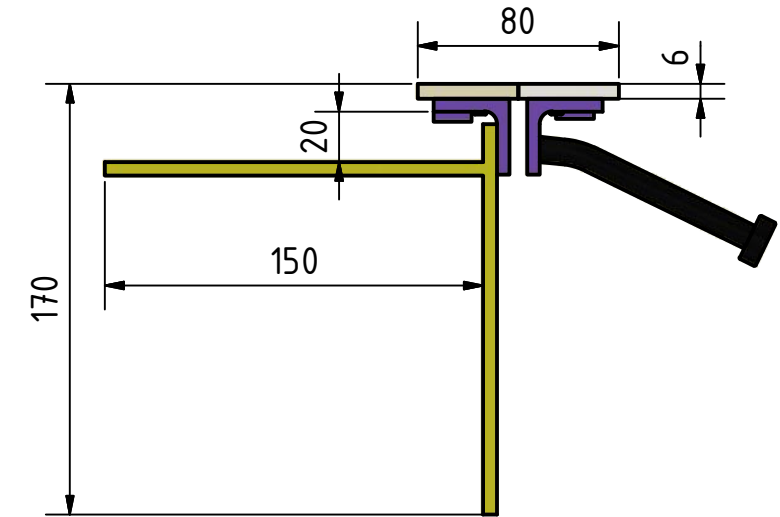
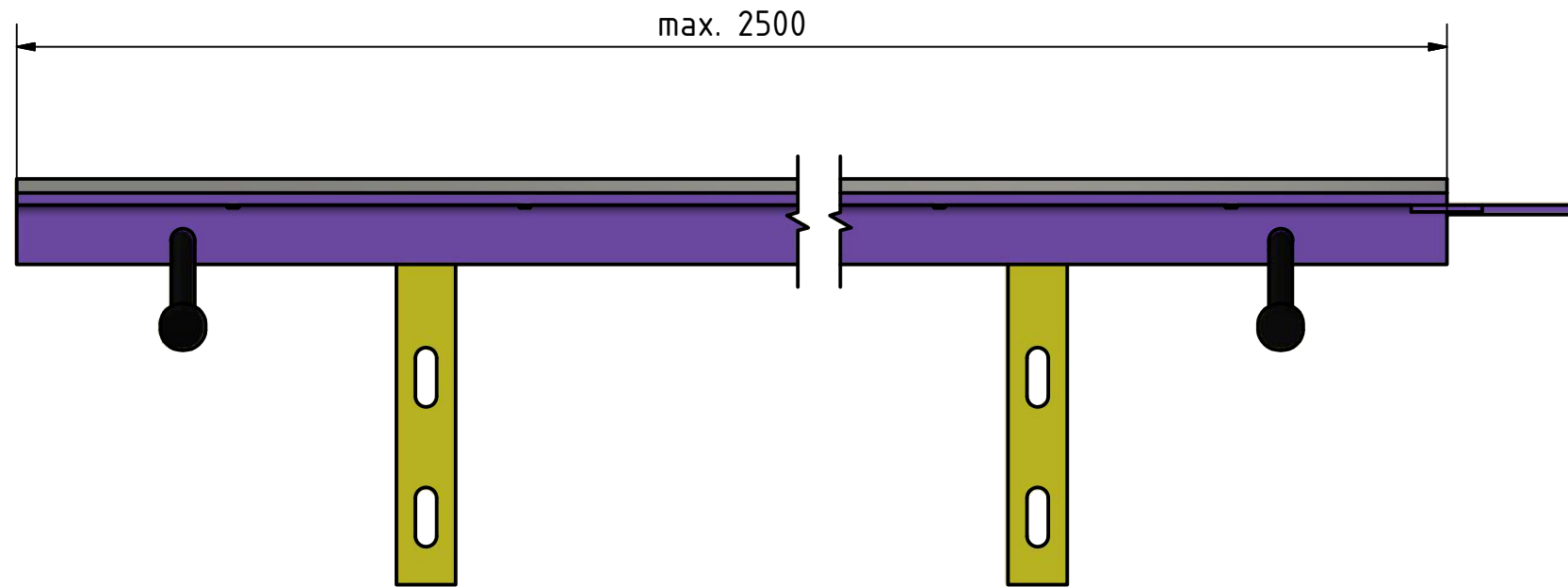
- Schwerlastfugenprofil bei Übergang / Erweiterung von bestehenden Bauteilen auf neue Bauteile für industriell genutzte Betonbodenplatten
- extrem stabiler Profilkopf mit Sinusfuge
- extrem hohe Belastungsaufnahme
- geeignet für jegliche Art von Flurförderfahrzeugen

Beschreibung / Details:

Schwerlastfugenprofil HERKULES ERSAN, Profilkopf S355JR. Fugensystem für erschütterungsfreies Überfahren von Dehnfugen, bei Übergängen von bestehenden Bauteilen auf neue Bauteile. Montagevorrichtungen zur Befestigung auf bestehende Bauteile. Aufnahme von Schwindbewegungen der neuen Bauteile. Kraftschlüssiger Verbund durch flexible Anordnung der Montagelaschen. Fixierung des Profils mittels Schraubanker. Verlängerung durch integrierte Schraubverbindung. Variable Elementlängen. Maßgenaue Endstücke von 1000 - 2500 mm, sowie Winkel-, Kreuz- und T-Formteile lieferbar.

| Profil / Artikel Nr. | Profilhöhe | Profilkopf | Elementlänge |
|----------------------|------------|---|--------------|
| Herkules ERSAN | 170 mm | Werkstoff S355JR grundiert | 2500 mm |
| Herkules ERSANV | 170 mm | Werkstoff S355JR elektrolytisch verzinkt | 2500 mm |
| Herkules ERSAN2A | 170 mm | Edelstahl Werkstoff 1.431 | 2500 mm |





Herkules ERSAN