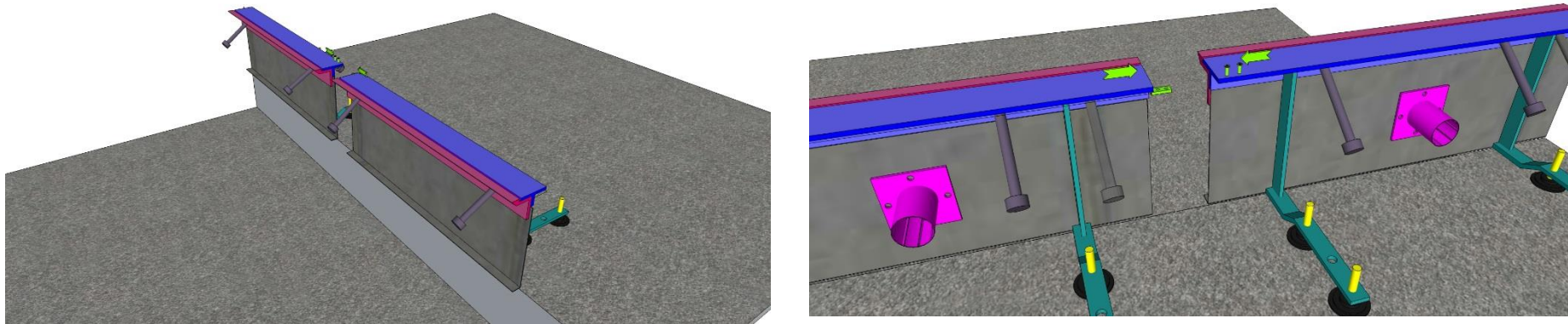


Einbauhinweise für Herkules RFL



1. Aufstellen und verlängern der Elemente

Stellen sie die einzelnen Elemente lose aneinandergereiht auf der gesamten Länge der entsprechenden Achse auf. Verbinden und verlängern Sie nun die einzelnen Profile mittels den integrierten Schraubverbindungen am Anfang und Ende jedes Elements und ermitteln Sie die Maße für etwaige Endstücke.

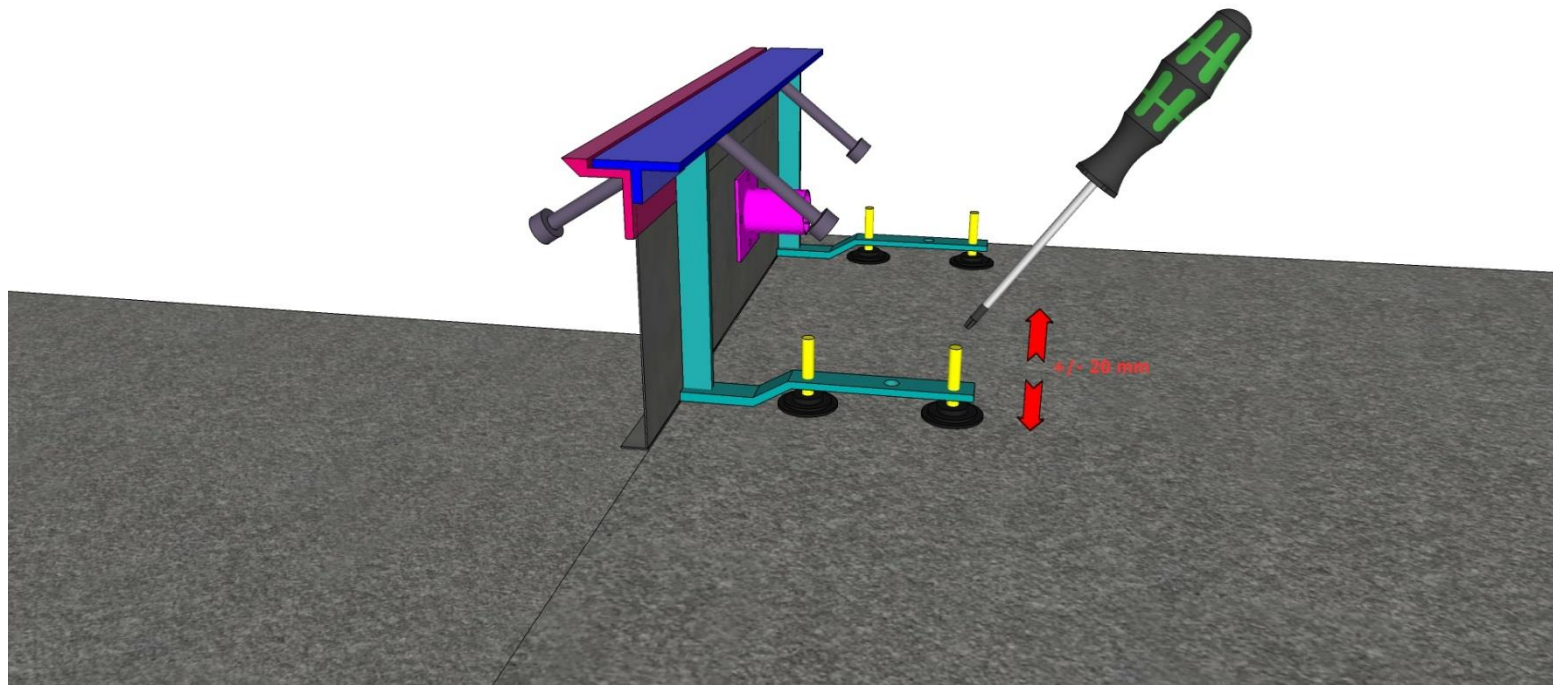
Sollten Sie die Profile nicht mit dem entsprechenden Maß beauftragt haben, können Sie von herkömmlichen Standardelementen die Teilstücke bauseits mit einem Diamanttrennschneider exakt ablängen. Auch diese End- und Teilstücke können mit den integrierten Schraubverbindungen angeschlossen werden.

Sollten die Endstücke nur ein Profilstandfuß aufweisen, achten Sie auf ausreichende Fixierung (siehe Punkt 3).



GUGGEMOS GmbH & Co. KG

FUGENPROFILE.DE



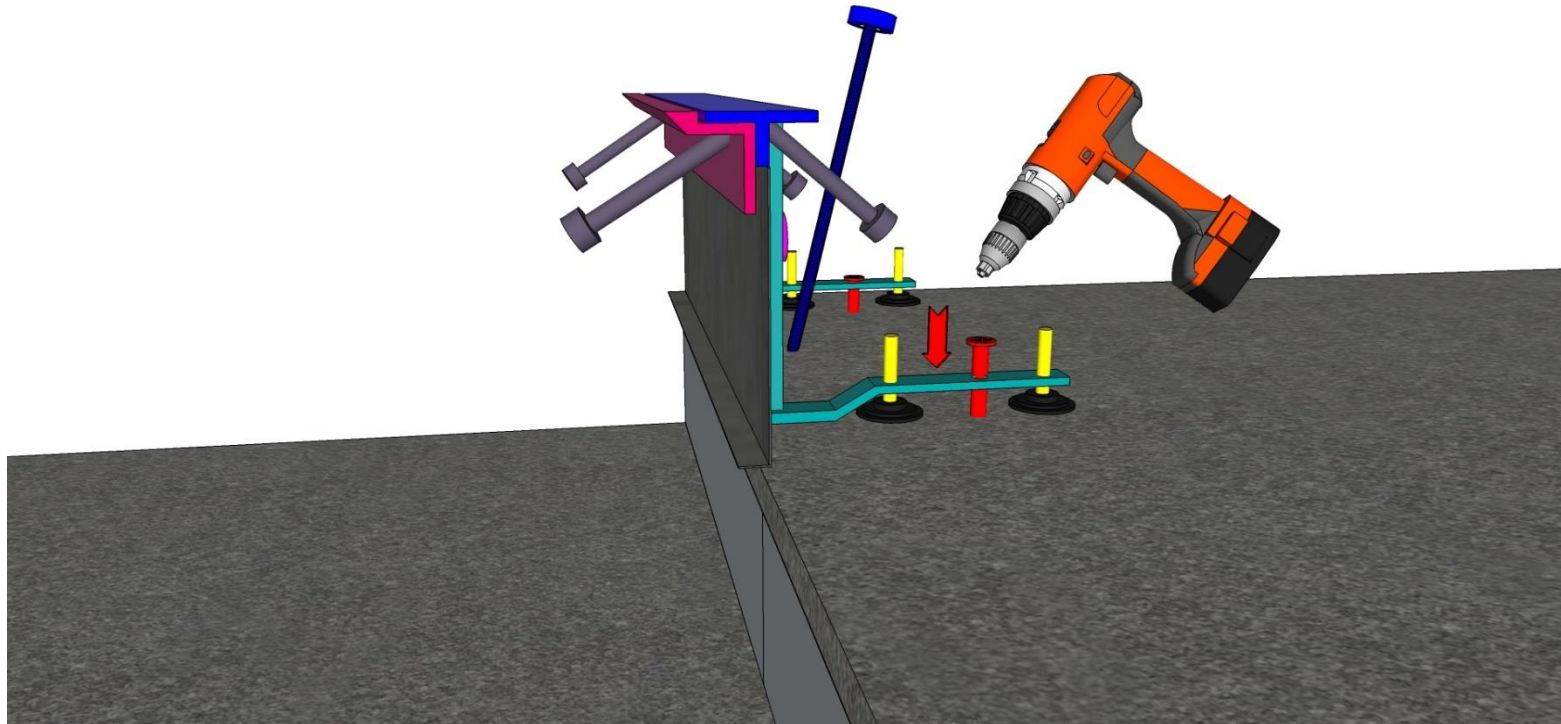
2. Höhenjustierung

Die Höhenjustierung erfolgt durch die integrierten Stellschrauben im Profilfuß. Sie können die Fugenprofile maximal 20 mm (+) in der Höhe verstellen.

Der Profilkopf ist zugleich ein Höhenreferenzpunkt für die Oberkante des fertigen Bauteils.

Achten Sie darauf, im unteren Bereich am Profilblech eine Fließbarriere herzustellen um eine komplette Trennung der Bauteile zu gewährleisten.

Wir empfehlen einen PE-Randdämmstreifen und/oder PU-Bauschaum.



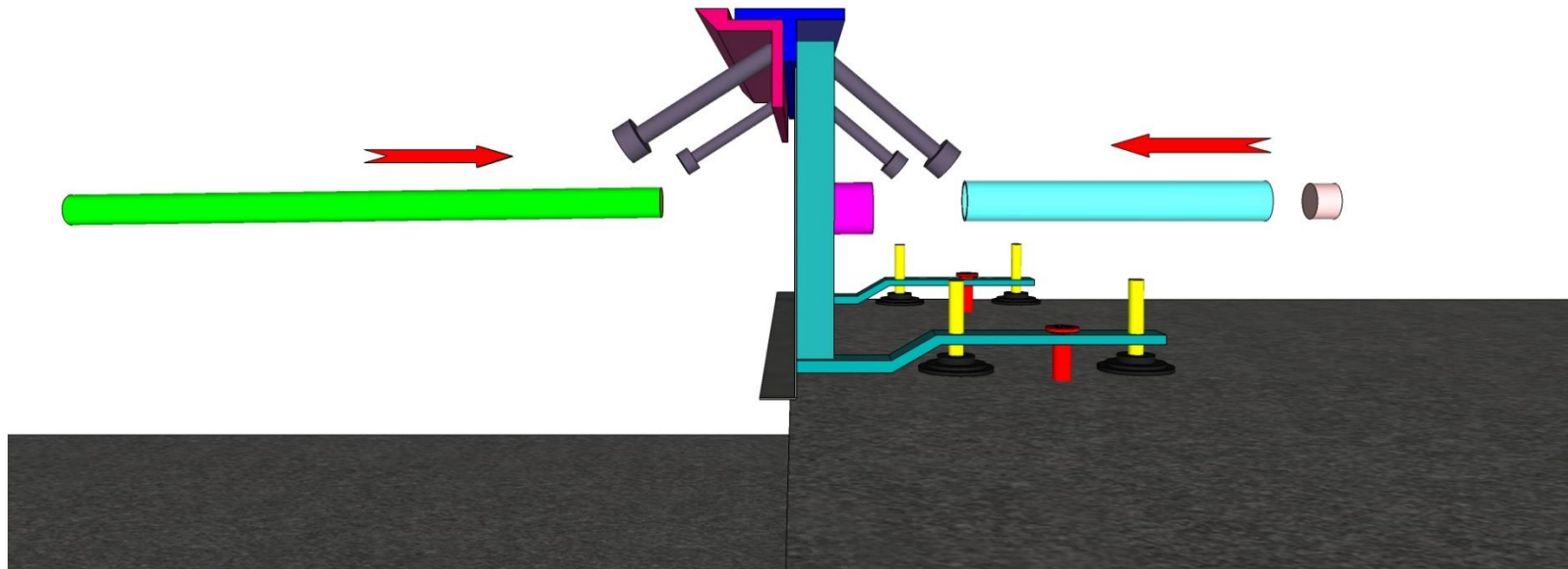
3. Fixierung auf dem Untergrund

Im Profilstandfuß sind Befestigungslöcher mit 8mm Durchmesser integriert. Dort kann das Profil mit dem Untergrund verschraubt werden. (z. B. bei einer Sauberkeitsschicht).

Die Befestigung mit Stahlpins (bei Schotteruntergründe) die in den Untergrund geschlagen werden, kann alternativ oder kombiniert erfolgen. Die Stahlpins können mit Schweißpunkten an den Profilankern verbunden werden.

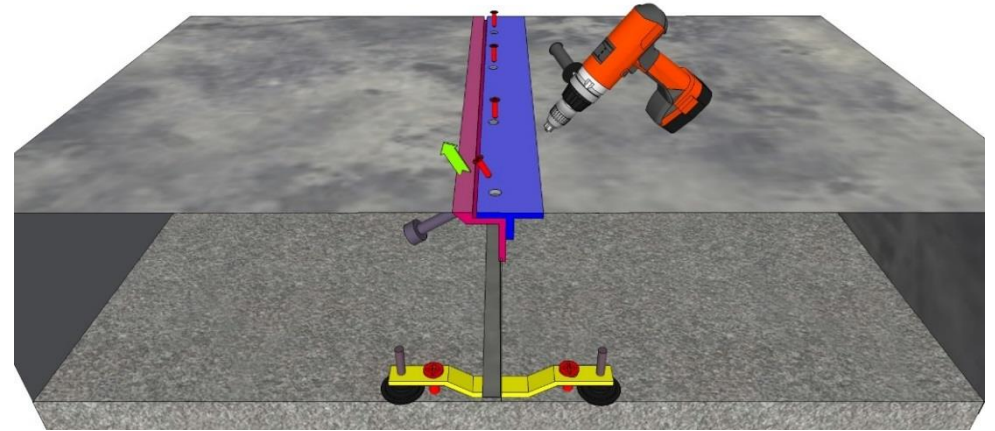
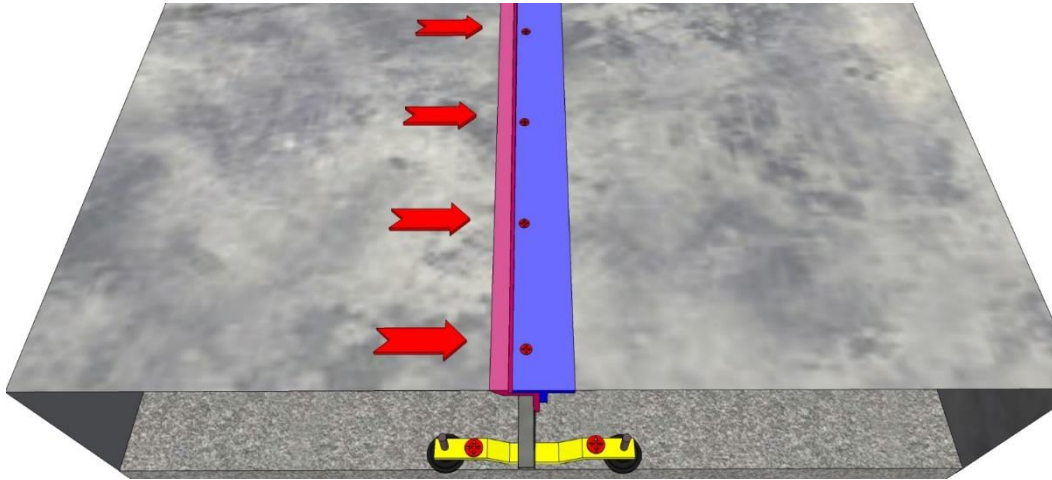
Die Befestigung der Profile kann auf mehrere Arten erfolgen. Dies richtet sich meist nach den örtlichen Gegebenheiten. Die o. g. Varianten haben jedoch die besten Erfahrungswerte.

Achten Sie bei jeglichen Maßnahmen darauf, das Fugenprofil für die Betonage ausreichend zu fixieren und zu stabilisieren, jedoch nicht starr mit dem Untergrund zu verbinden. Starre Verbindungen beeinträchtigen die natürliche Bewegungsaufnahme der bei Schwindung der Betonflächen.



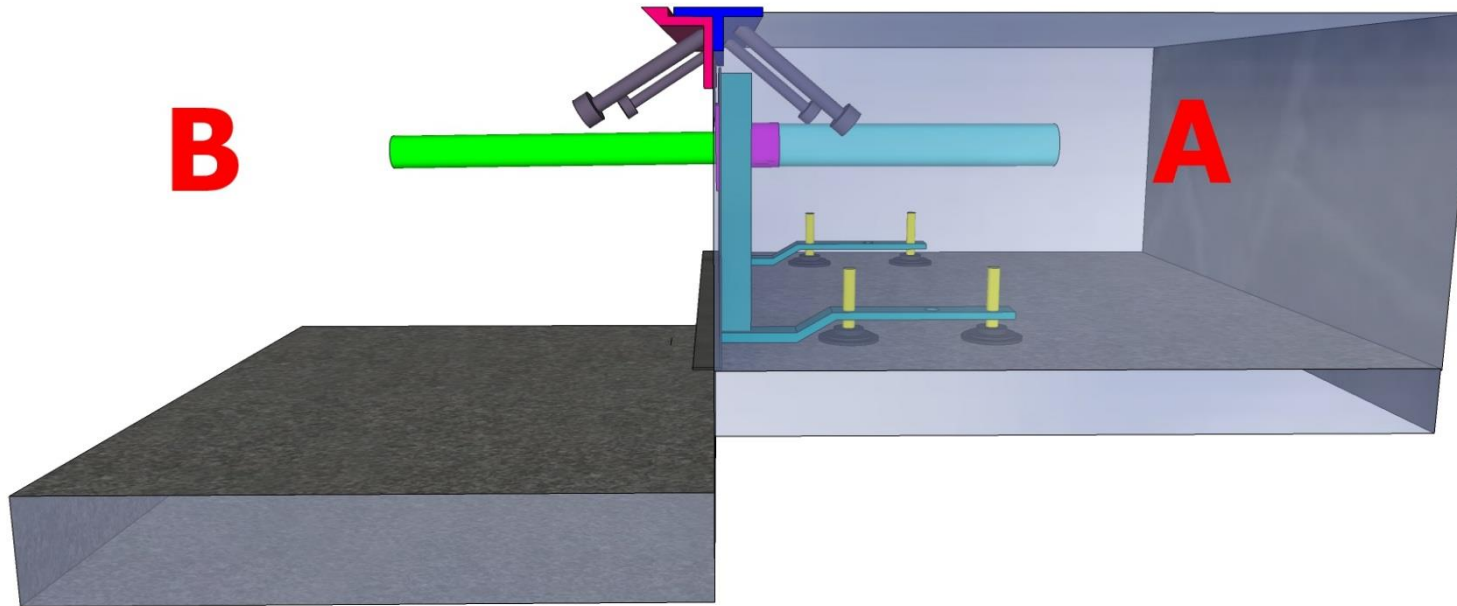
4. Querkraftdorne und Hülsensystem

Die Profile bieten ein integriertes Hülsensystem zur Sicherung der Höhenlage der Querkraftdorne. Stecken Sie im ersten Schritt das Hülsensystem an das Profilblech. Danach von der gegenüberliegenden Seite den Querkraftdorn.
Bitte beraten Sie sich mit dem zuständigen Planer/Statiker unter Angabe des Objektes und den örtlichen Gegebenheiten für eine korrekte Wahl der Dimension und Position der Querkraftdorne.



5. Entfernen der Transportsicherungen

Der zweiteilige Profilkopf ist mit Transportsicherungen versehen. Hierbei handelt es sich um farbig gekennzeichnete Stahlschrauben, die sich an der Oberfläche des Profilkopfes befinden.



6. Entfernen der Transportsicherung bei zeitgleicher Betonage (A&B)

Sobald die Abbindung der Betonflächen soweit fortgeschritten ist, dass diese begehbar sind bzw. vor einsetzen der ersten Schwindbewegung müssen die Transportsicherungen entfernt werden!

Entfernen der Transportsicherung bei zeitlich versetzter Betonage (z.B. A und nach 24h B):

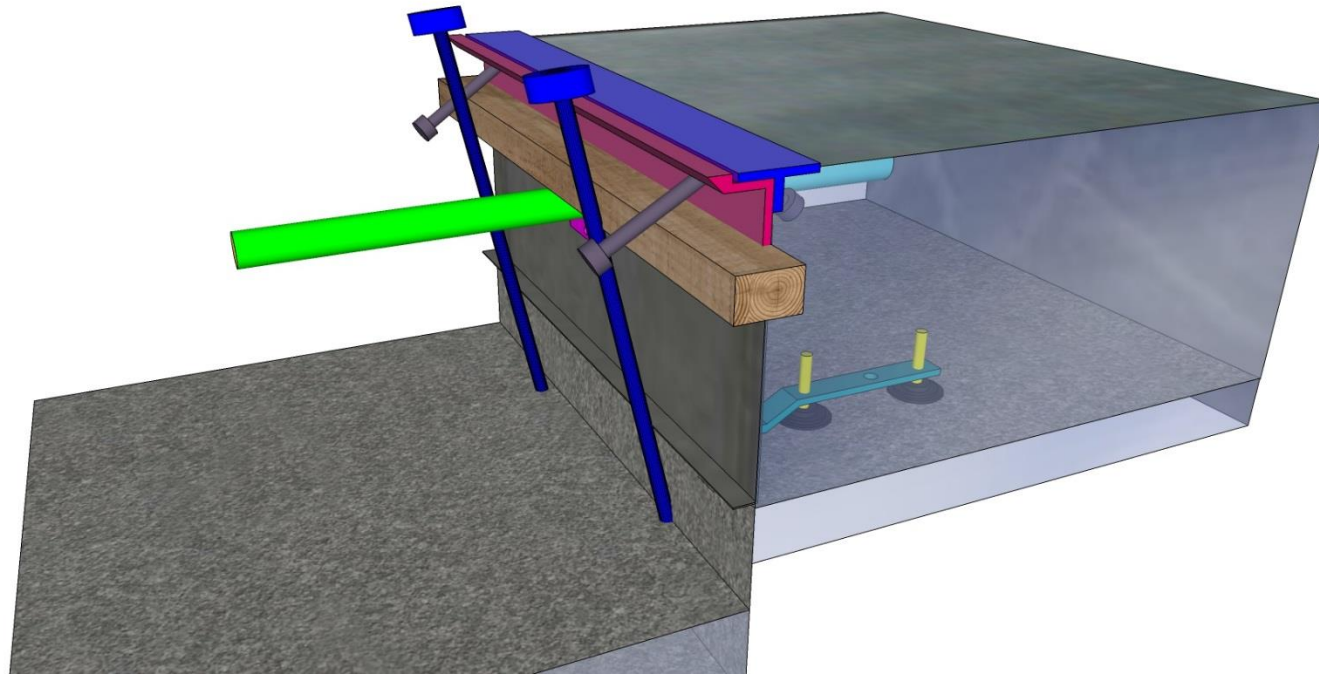
Beginnen Sie mit der Betonage auf der Profelseite A und lösen zu keiner Zeit die Transportsicherungen. Erst nach zeitlich versetztem Einbau auf der Profelseite B lösen sie die Transportsicherungen wie folgt:

Sobald die Abbindung der Betonfläche (B) soweit fortgeschritten ist, dass diese begehbar sind bzw. vor einsetzen der ersten Schwindbewegung müssen die Transportsicherungen entfernt werden! Bitte führen Sie o. g. Maßnahme sorgfältig aus um eine reibungslose Bewegungsaufnahme des Profils zu gewährleisten



GUGGEMOS GmbH & Co. KG

FUGENPROFILE.DE



Weitere Hinweise:

7. Zusätzliche Fixierung

Bei Bodenplattenstärken größer als 20 cm und/oder weichen Untergründen empfiehlt es sich die Fugenprofile mit zusätzlichen Maßnahmen gegen den Betondruck zu fixieren.

Hinweis: Unsere anwendungstechnischen Empfehlungen entsprechen unseren Erfahrungen. Wir empfehlen, den Einbau auf die jeweilig örtlichen Gegebenheiten abzustimmen und weisen auf unsere AGBs sowie Verkaufs- und Lieferbedingungen hin und schließen Haftungsansprüche zu o.g. Angaben aus.