



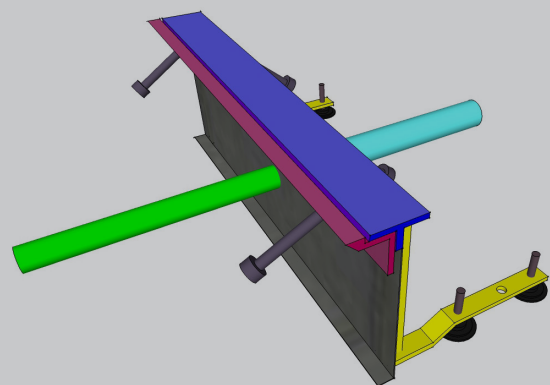
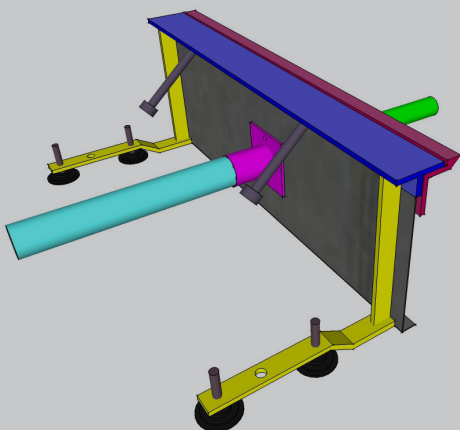
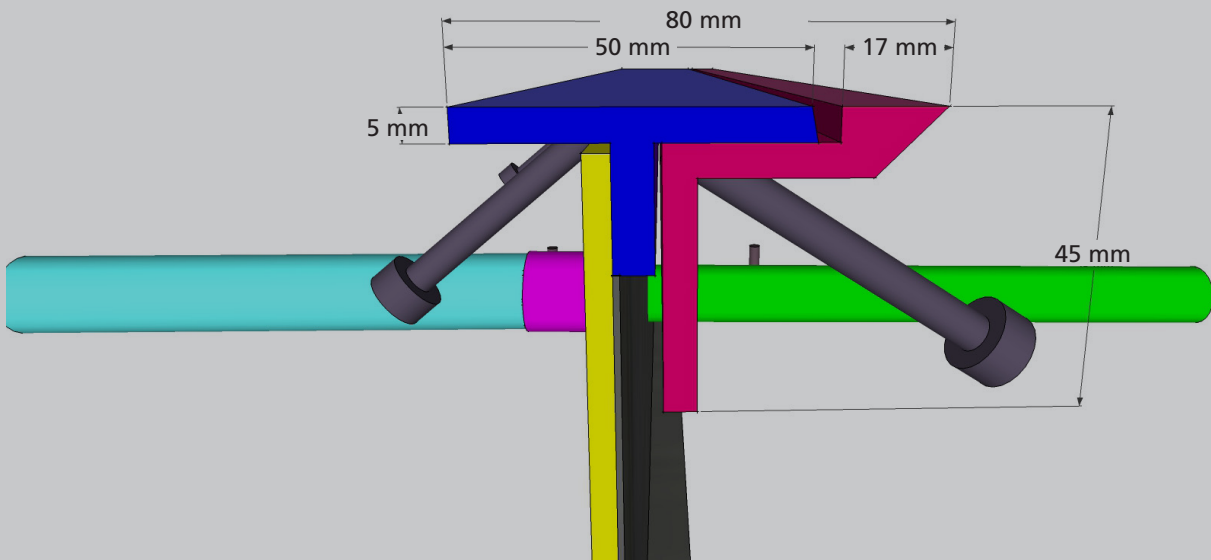
## Herkules RFL

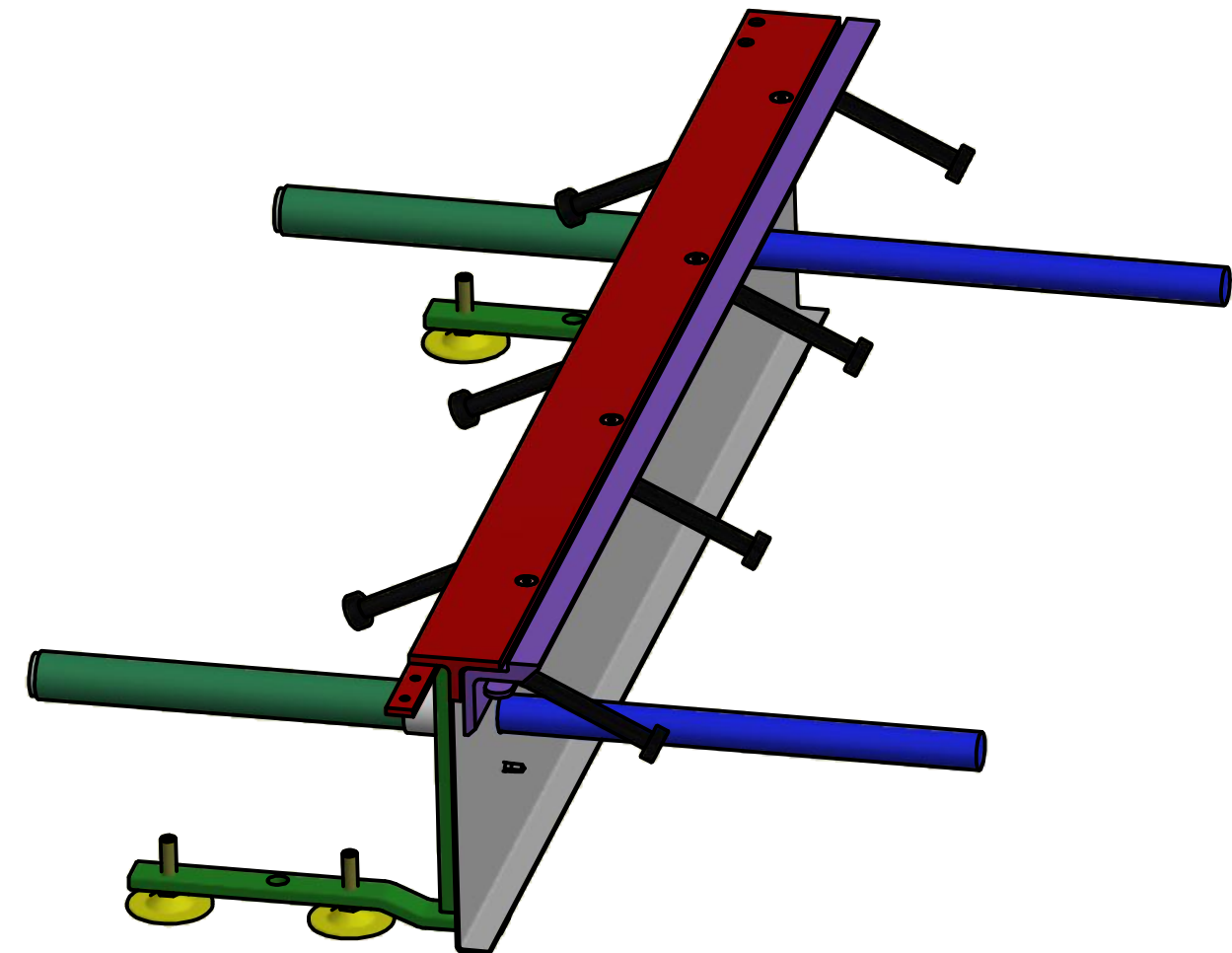
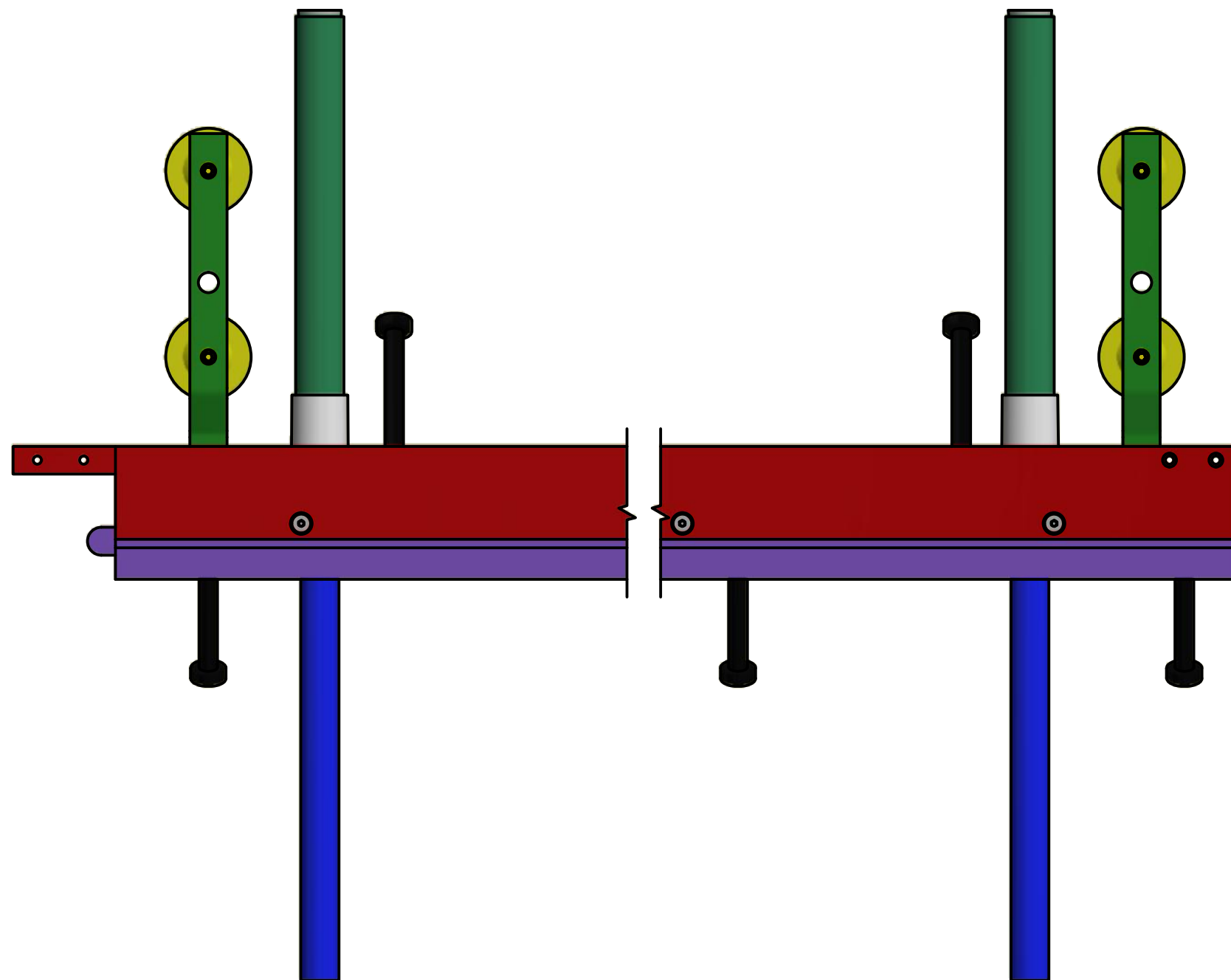
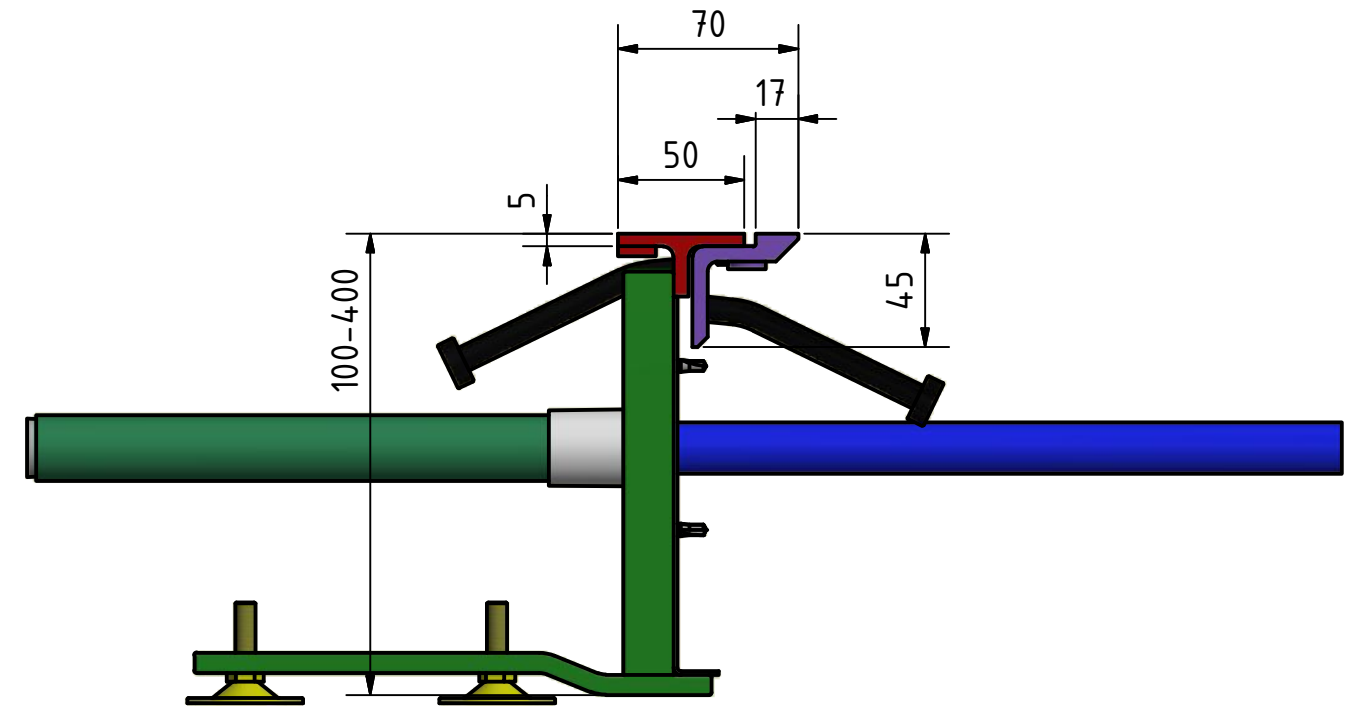
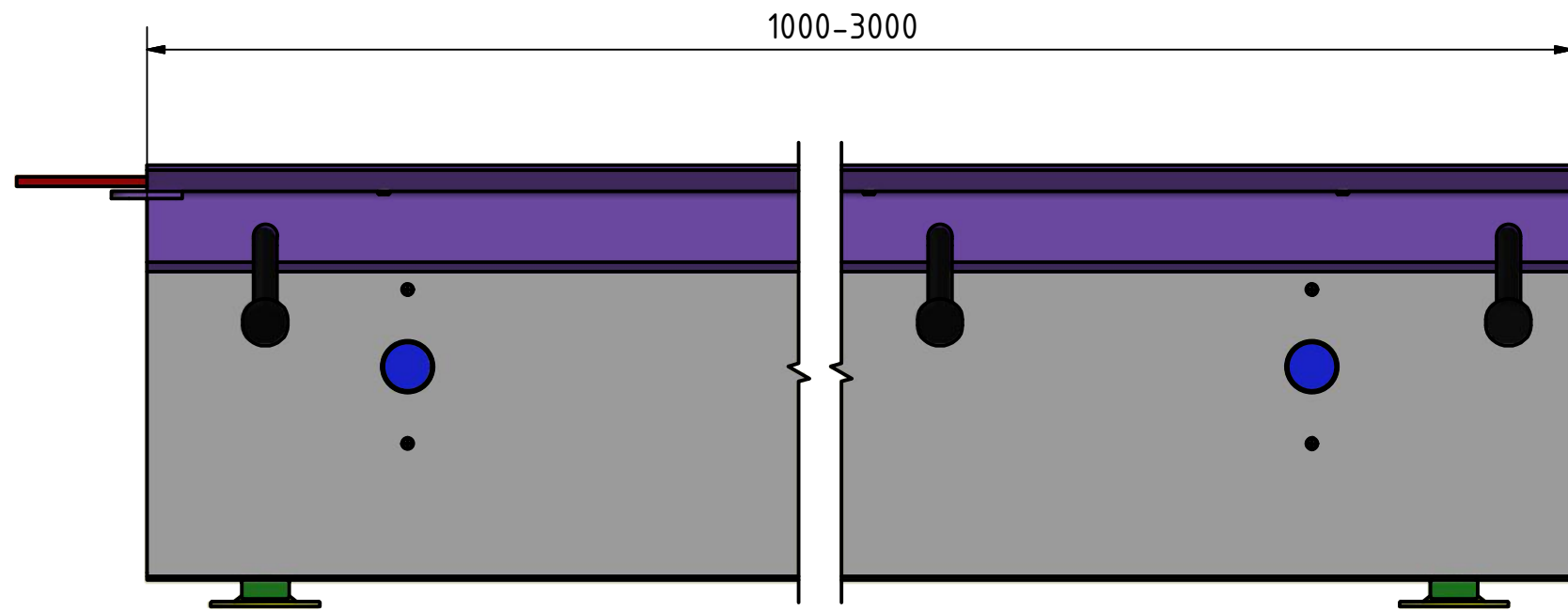
- Schwerlastfugenprofil bei Übergängen von unterschiedlichen Bauteilstärken
- extrem stabiler Profilkopf
- extrem hohe Belastungsaufnahme
- geeignet für jegliche Art von Flurförderfahrzeugen

### Beschreibung / Details:

Schwerlastfugenprofil HERKULES RFL, Grundmaterial S235JR. Fugensystem für Dehnfugen bei Übergängen von Bodenplatten mit unterschiedlichen Stärken. Eigenstehendes Fugensystem durch zwei Standfüße pro Element. Standfüße in L-Form in breiter Ausführung. Verlängerung durch integrierte Schraubverbindung. Variable Elementlängen. Maßgenaue Endstücke von 1000 - 3000 mm, sowie Winkel-, Kreuz- und T-Formteile lieferbar.

Profil / Artikel Nr.	Profilhöhe	Profilkopf	Elementlänge
Herkules RFL	100 mm - 400 mm	Werkstoff S355JR grundiert	3000 mm
Herkules RFLV	100 mm - 400 mm	Werkstoff S355JR feuerverzinkt	3000 mm
Herkules RFL2A	100 mm - 400 mm	Edelstahl Werkstoff 1.431	3000 mm





Herkules RFL



**guggemos** gmbh  
www.fugenprofile.de

Iglauer Straße 6, 86316 Friedberg-Derching  
Telefon: +49 (821) 4559690, Fax: +49 (821) 4559696  
eMail: service@fugenprofile.de