



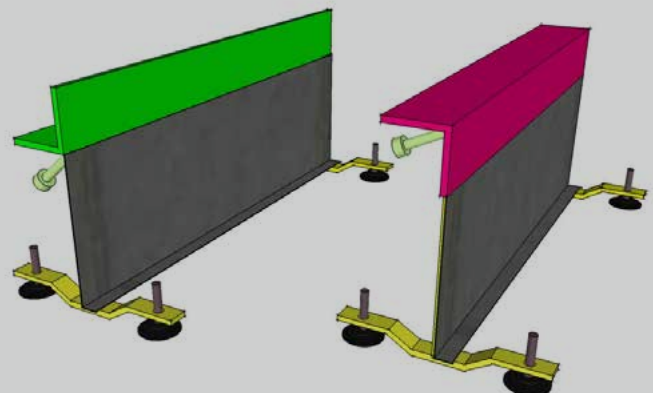
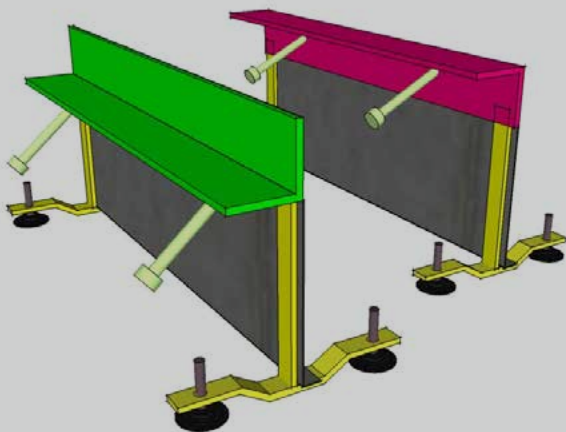
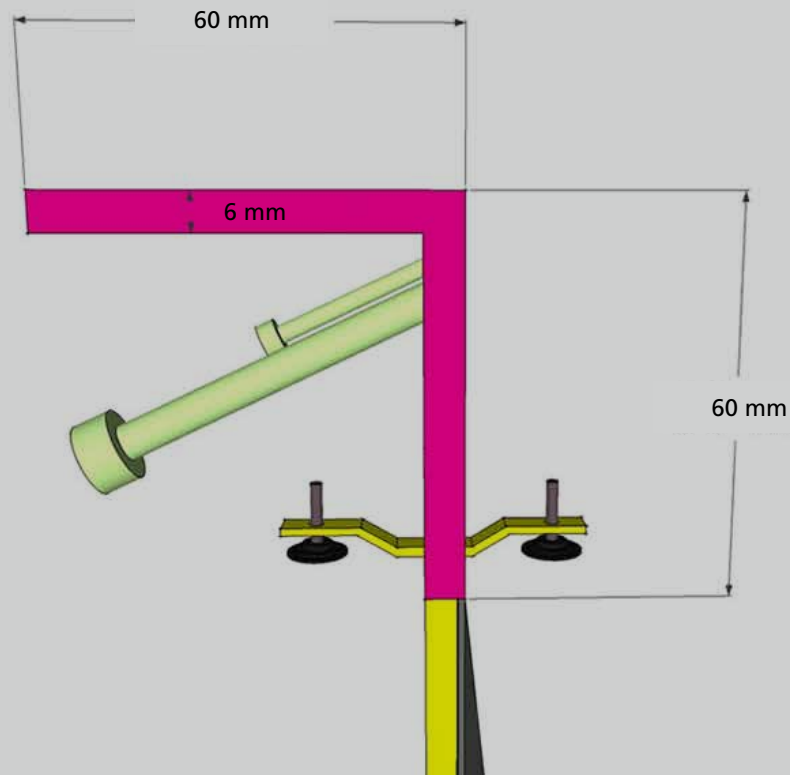
## Torabschlussprofil TAP

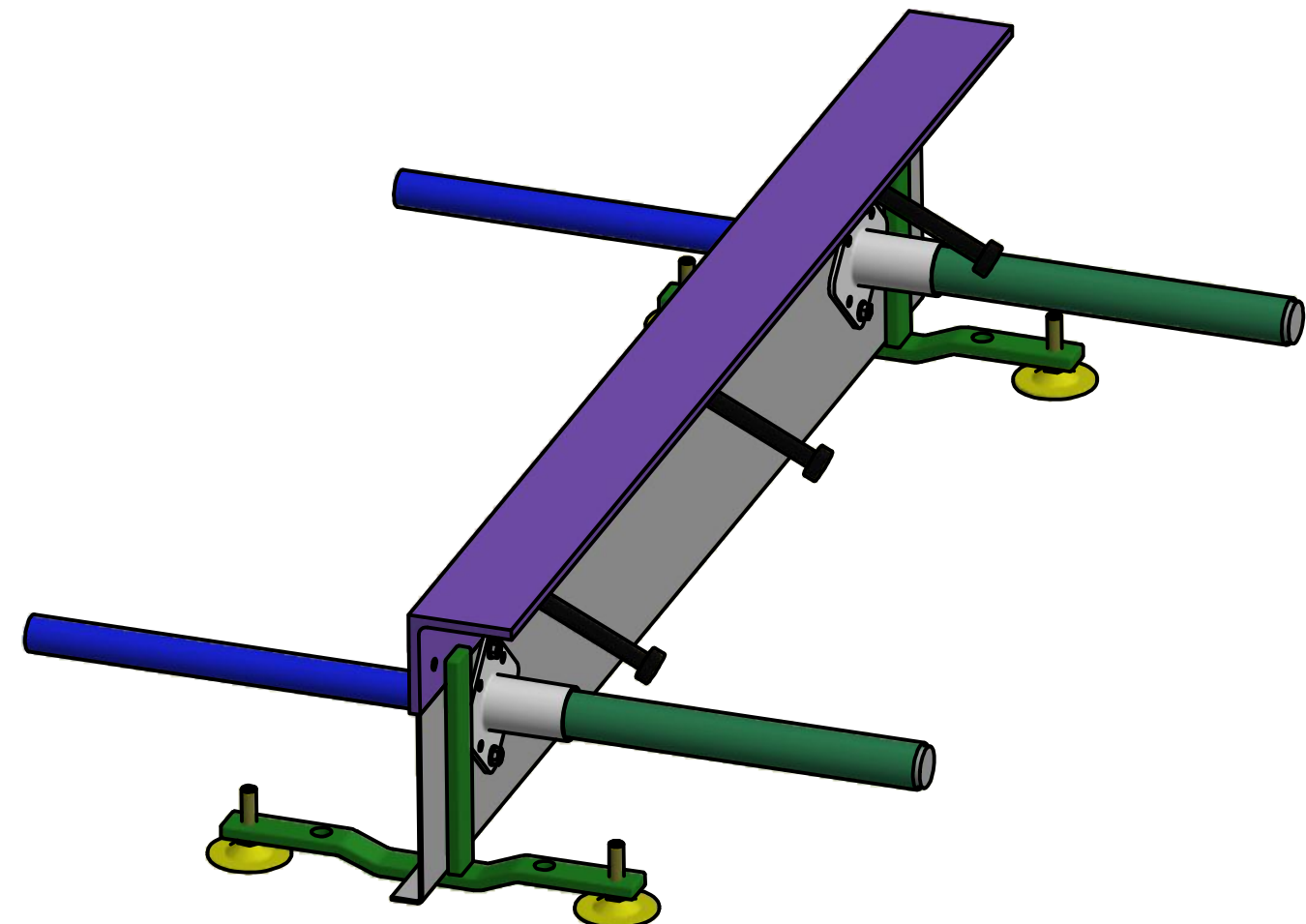
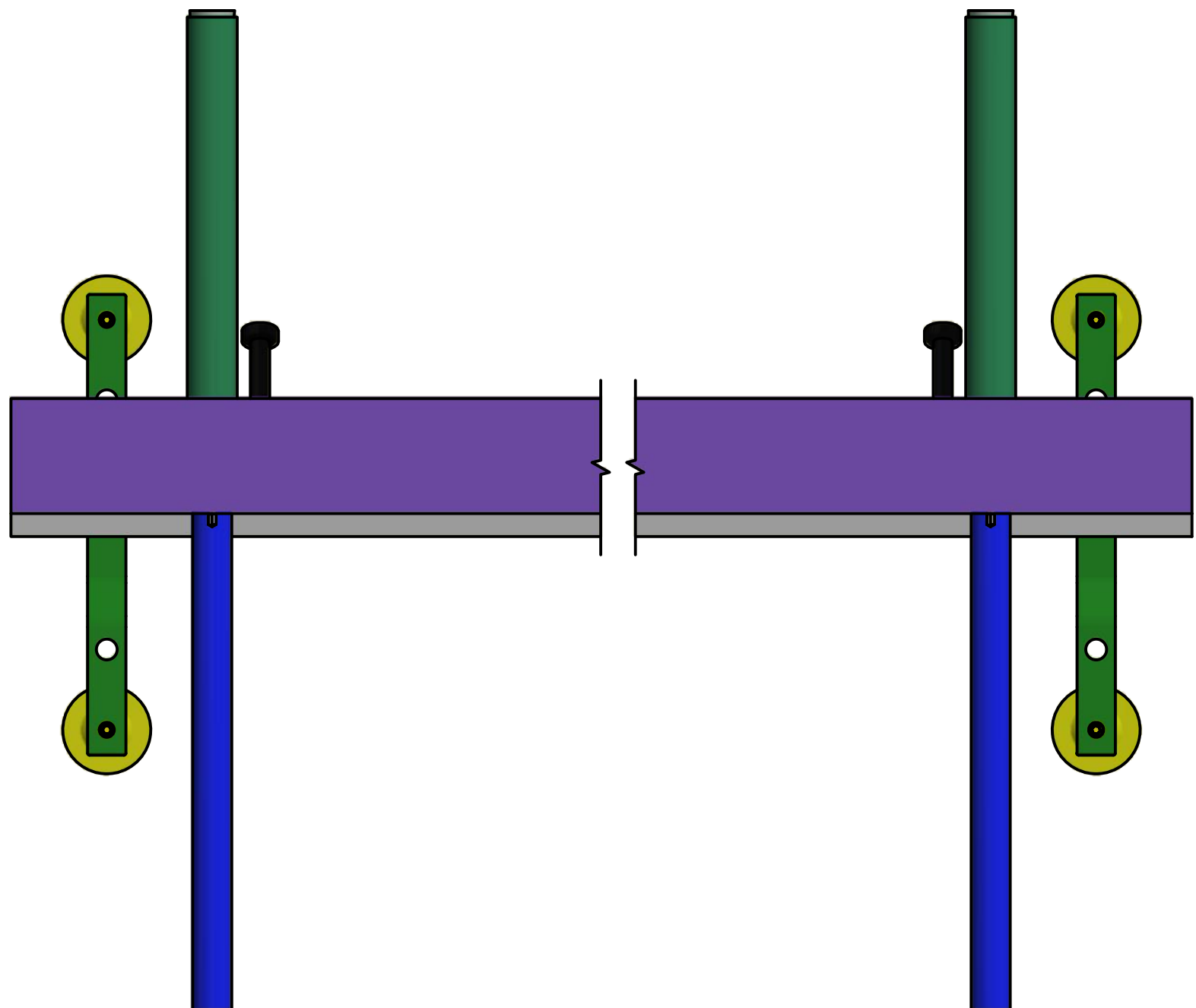
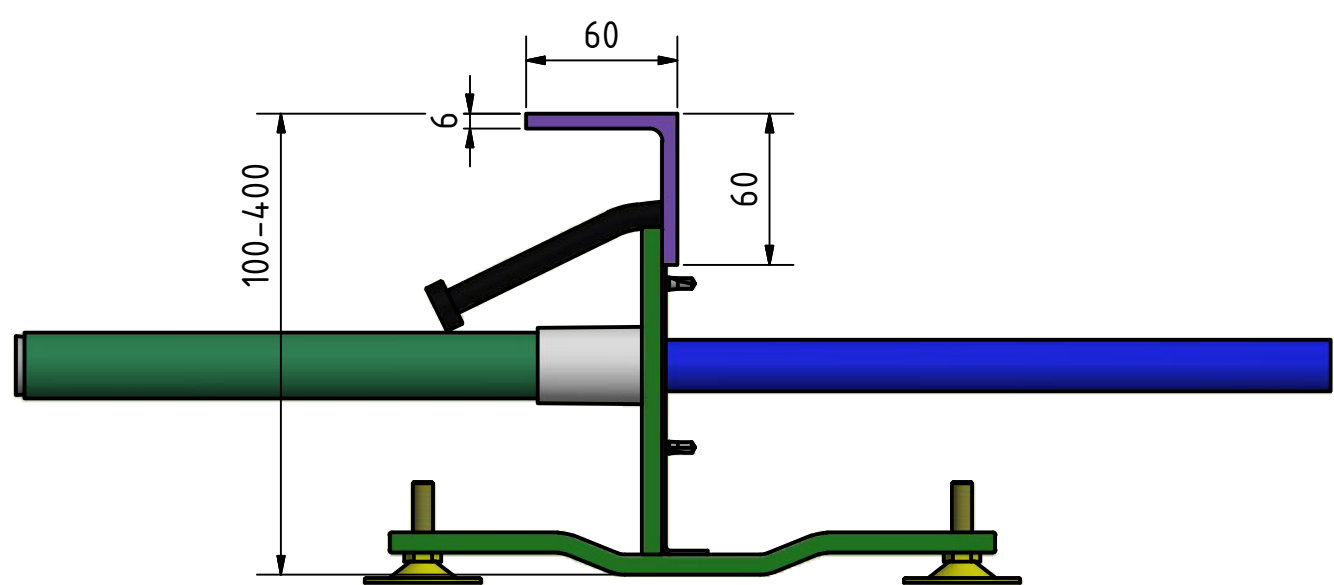
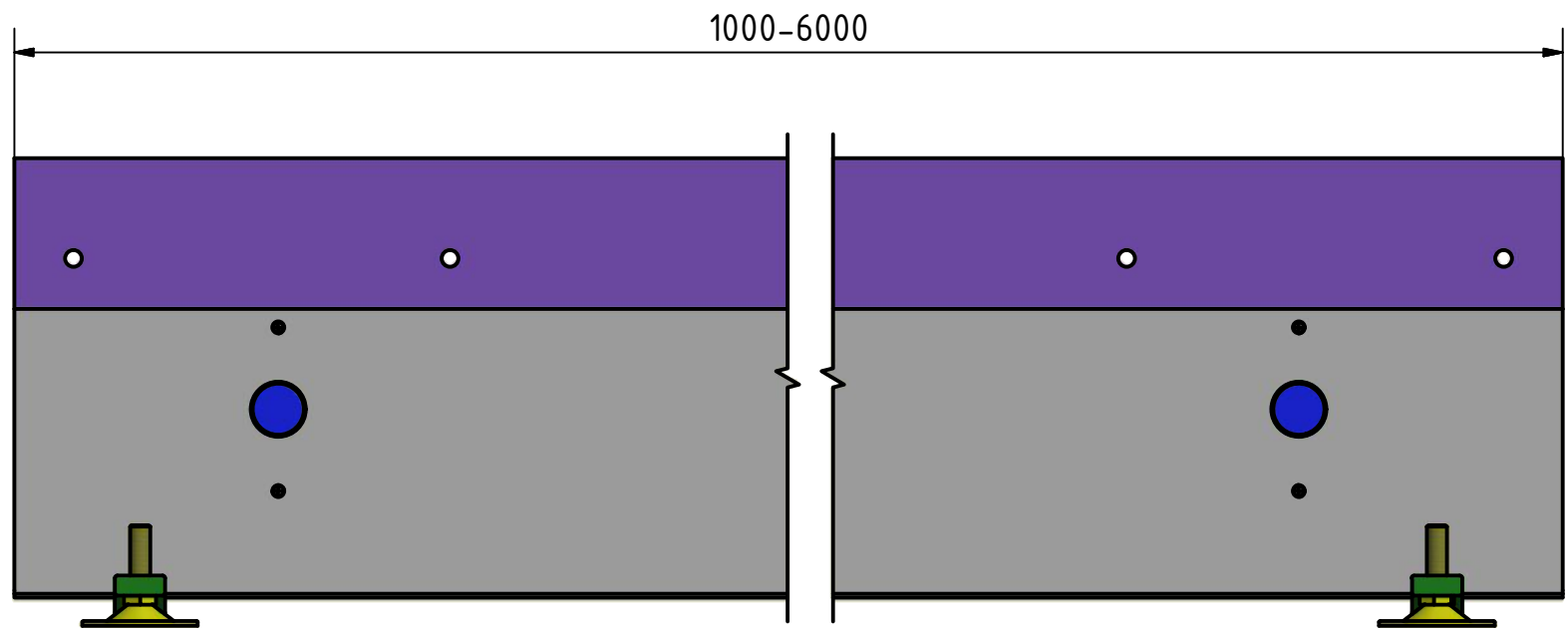
- Abschlussprofil für Torübergänge
- solider Kantenschutz
- optisch ansprechender Abschluss
- variable Winkelausführung
- geeignet für jegliche Art von Flurförderfahrzeugen

### Beschreibung / Details:

Torabschlussprofil TAP, Grundmaterial S235JR. Fugensystem für Abschlüsse bei Tür- und Torübergängen sowie allen ähnlichen Abschlüssen in Bodenplatten. Eigenstehendes Fugensystem durch zwei Standfüße pro Element. Schnelle und einfache Montage. Variable Elementlängen bis zu 6000 mm. Maßgenaue Endstücke lieferbar.

Profil / Artikel Nr.	Profilhöhe	Profilkopf	Elementlänge
TAP	100 mm - 400 mm	Werkstoff S235JR grundiert	1000 - 6000 mm
TAP V	100 mm - 400 mm	Werkstoff S235JR feuerverzinkt	1000 - 6000 mm
TAP 2A	100 mm - 400 mm	Edelstahl Werkstoff 1.431	1000 - 6000 mm

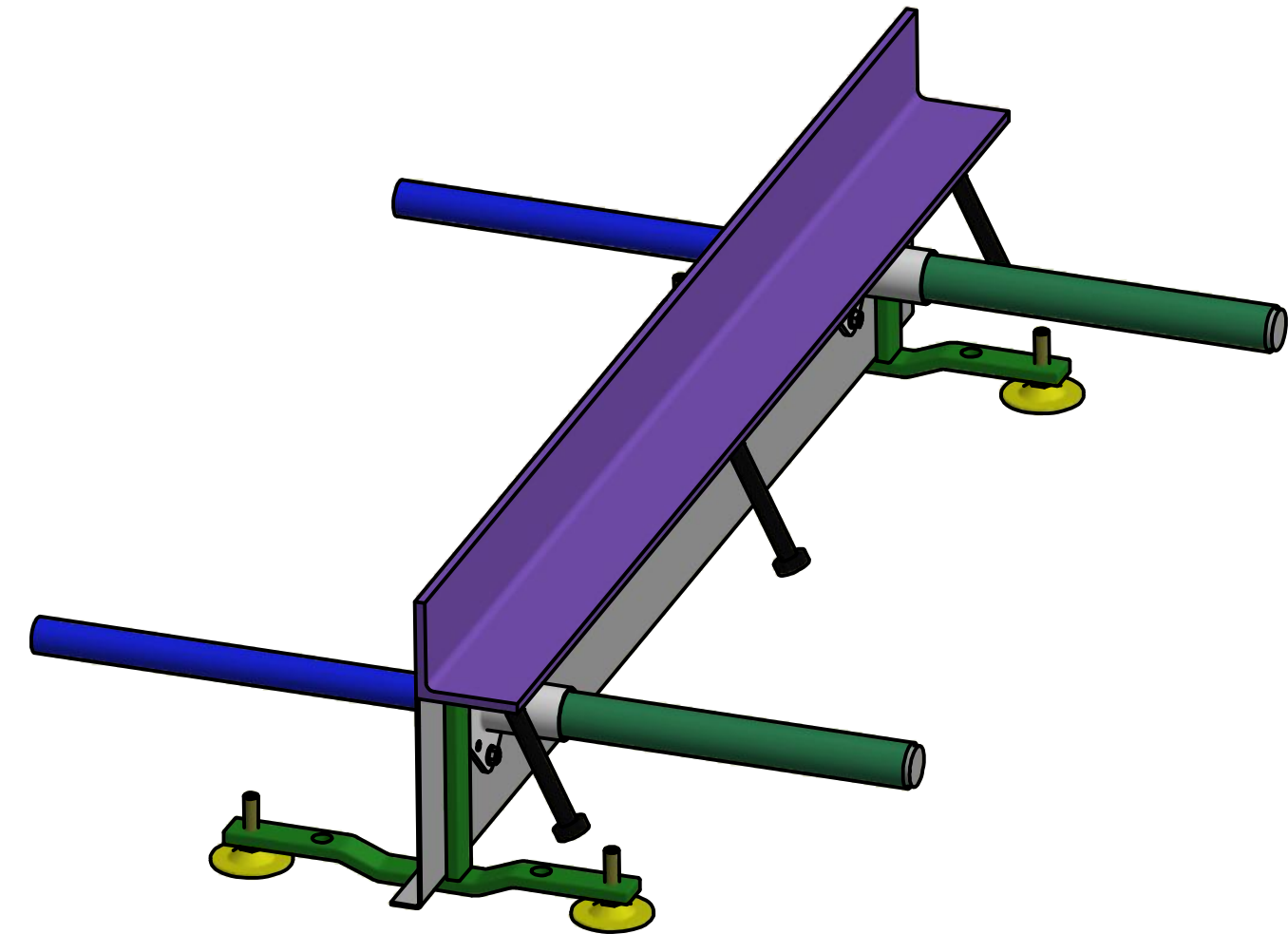
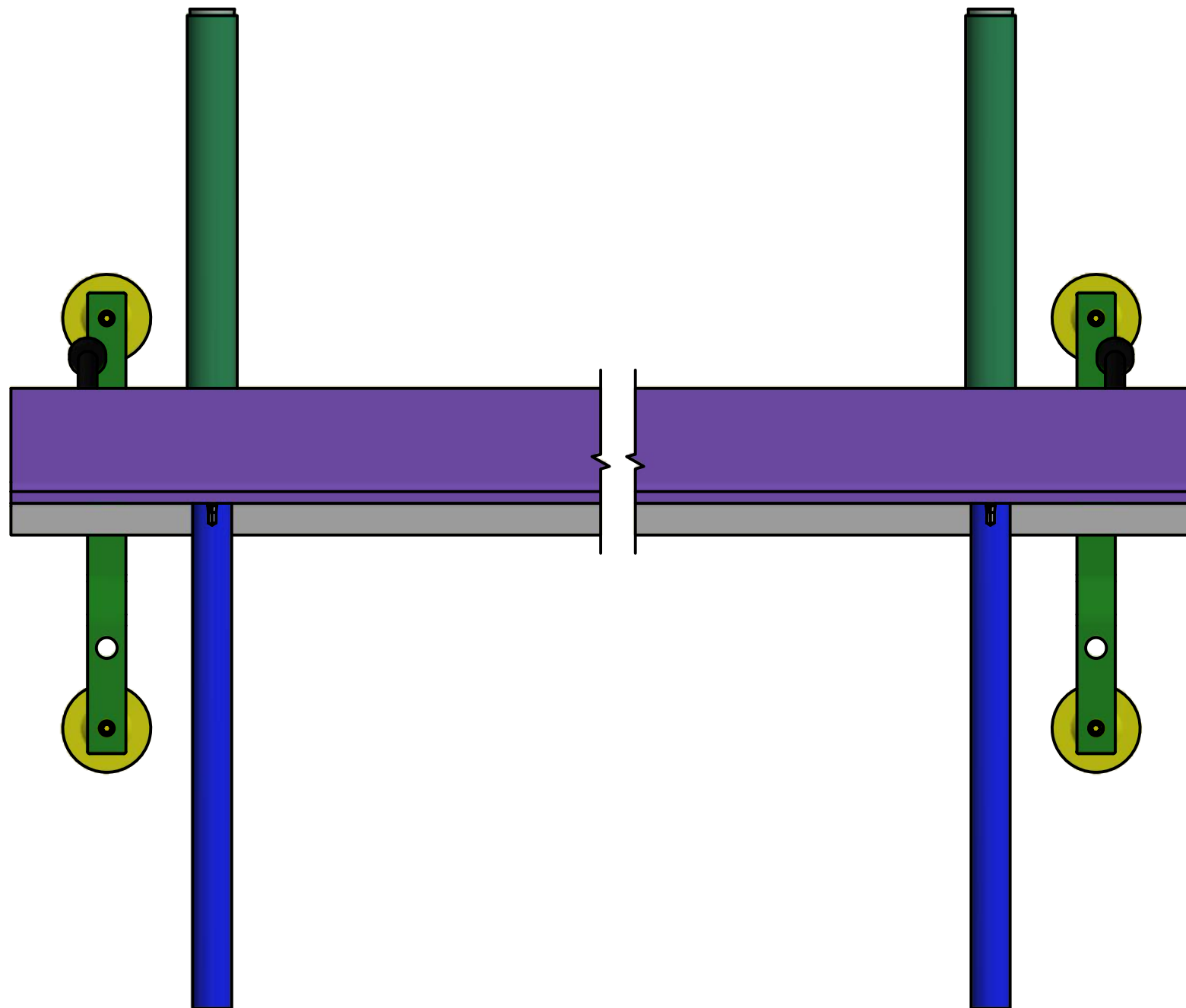
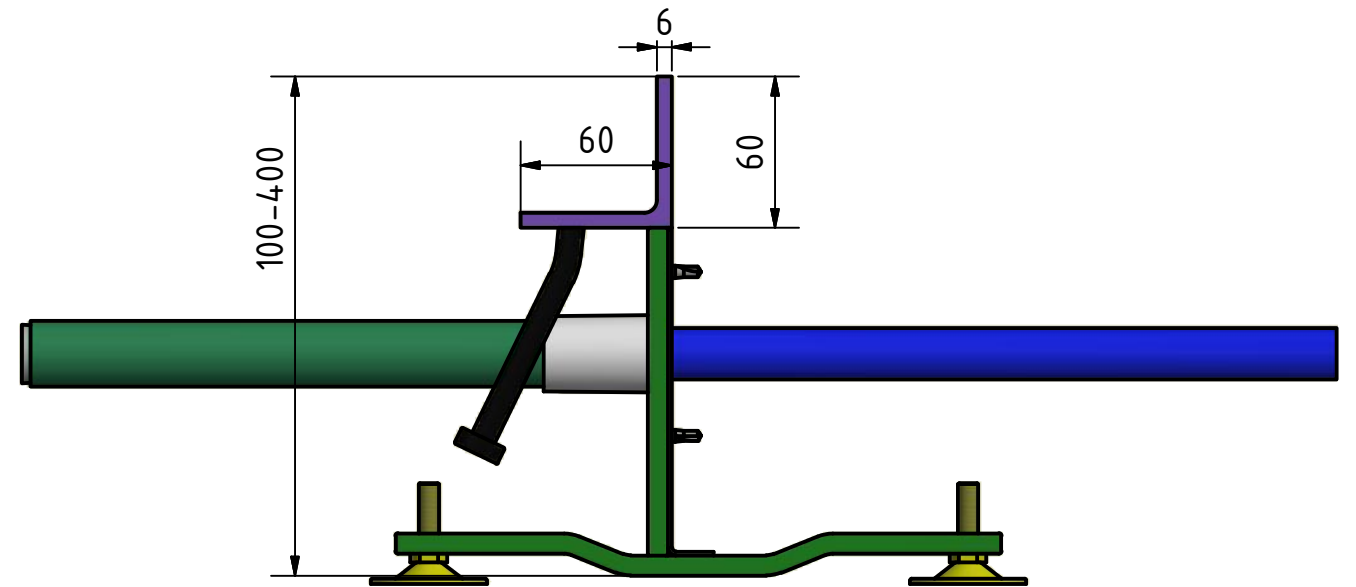
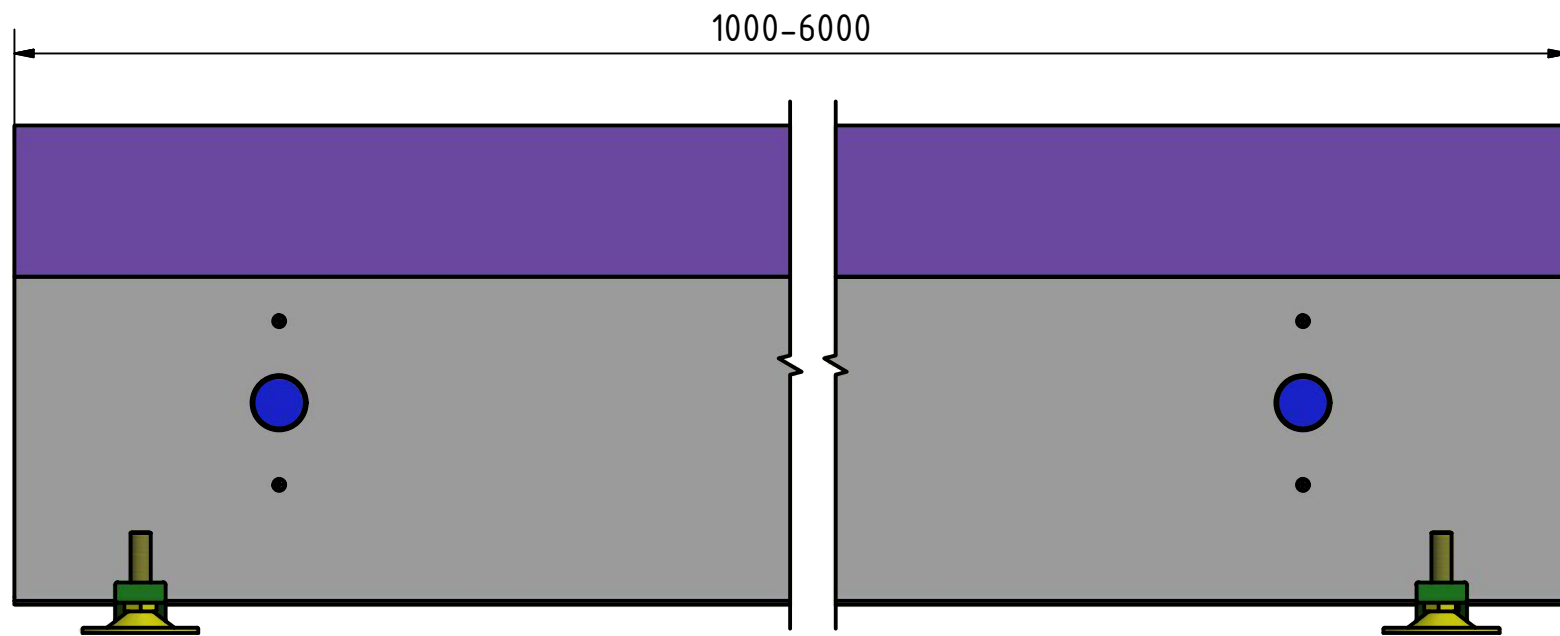




TAP rot



Iglauer Straße 6, 86316 Friedberg-Derching  
 Telefon: +49 (821) 4559690, Fax: +49 (821) 4559696  
 eMail: service@fugenprofile.de



TAP grün



**guggemos** gmbh  
www.fugenprofile.de

Iglauer Straße 6, 86316 Friedberg-Derching  
Telefon: +49 (821) 4559690, Fax: +49 (821) 4559696  
eMail: service@fugenprofile.de