



guggemos gmbh

www.fugenprofile.de

Fugenprofile

für Industrieböden



Guggemos GmbH – Ihr Partner für Fugensysteme

Als Hersteller von Fugensystemen beschäftigt sich die Guggemos GmbH seit 30 Jahren mit dem Thema Fugenprofile in industriell genutzten Betonbodenplatten. Unser Unternehmen ist führend in Sachen Qualität und Innovation und fest im Markt etabliert. Unsere flexible Produktion erlaubt es uns die Anforderungen des jeweiligen Objekts mit unseren Fugensystemen zu realisieren. Somit erreichen wir ein Höchstmaß an Effizienz.

Erfahrung trifft Know-How

Wir unterstützen die Bauindustrie und das Handwerk mit Fugensystemen aus eigener Herstellung. Durch die konsequente Weiterentwicklung unserer Produkte haben wir mit der Sinusprofilserie den Markt nachhaltig geprägt. Sowohl unsere Schwerlastfugenprofile als auch unsere Produkte für die Estrichbranche zeichnen sich durch erstklassige Verarbeitung und komfortables Handling aus.

Tradition und Innovation – Hand in Hand

Mit unserem aktuellen Katalog möchten wir Ihnen einen Auszug einiger unserer wichtigsten Produkte an die Hand geben, um Sie auch in Offline-Situationen mit den notwendigen Informationen zu unterstützen.

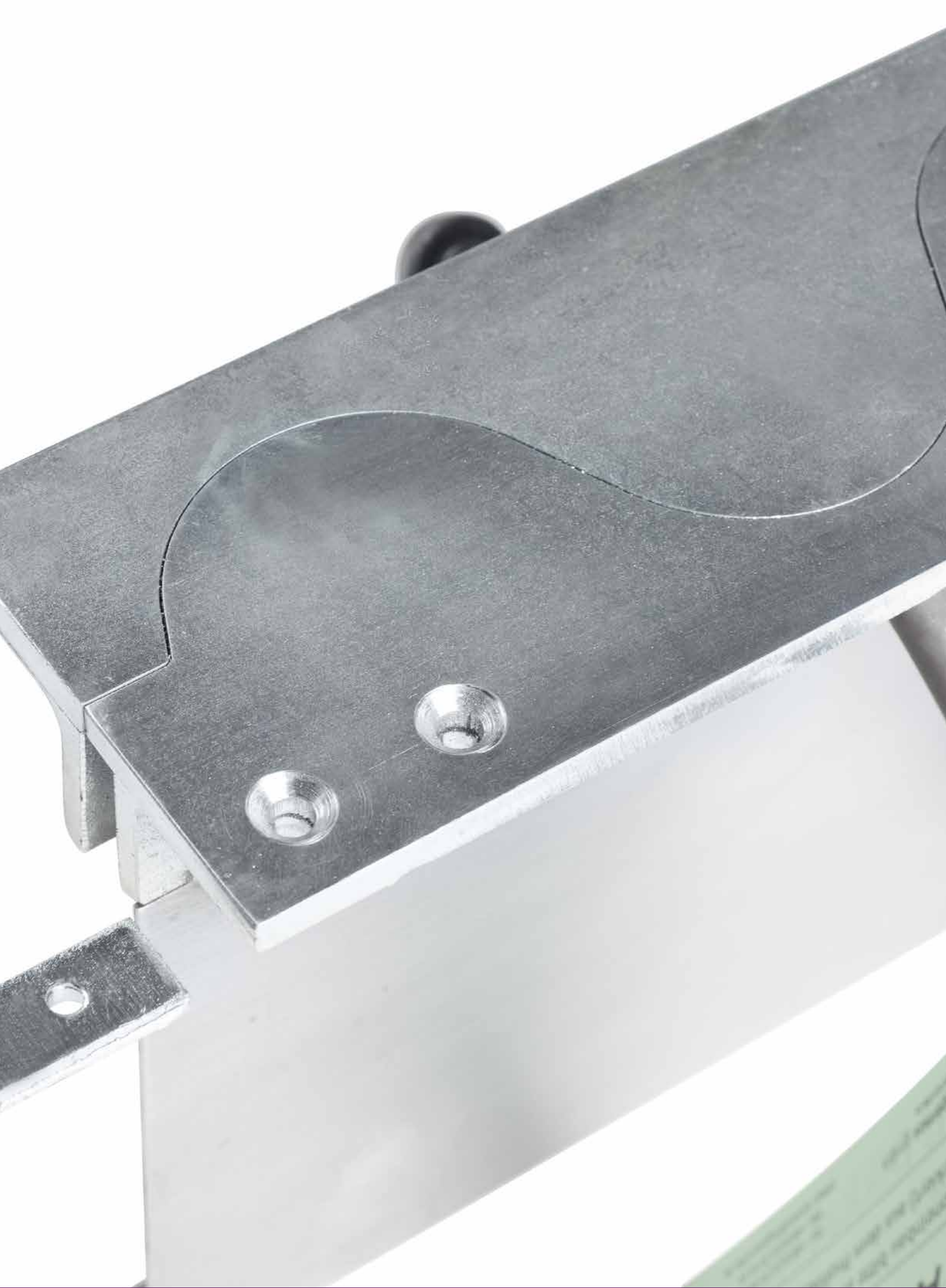
Begleitend dazu empfehlen wir Ihnen uns online unter www.fugenprofile.de zu besuchen. Dort finden Sie vollumfängliche Informationen zu unserem kompletten Produktprogramm. Darüber hinaus ist unser Team jederzeit für Sie da. Zögern Sie nicht uns anzusprechen.

Wir freuen uns Sie zu unterstützen.



guggemos gmbh
www.fugenprofile.de







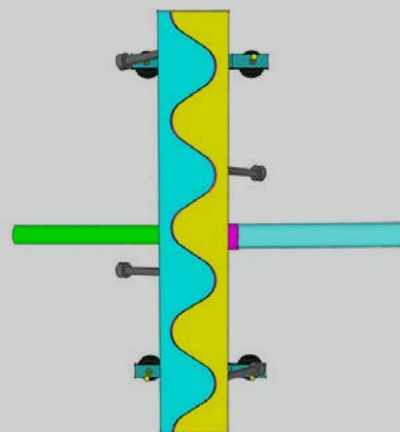
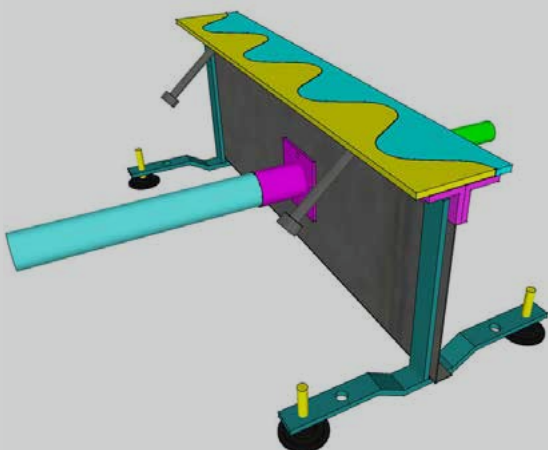
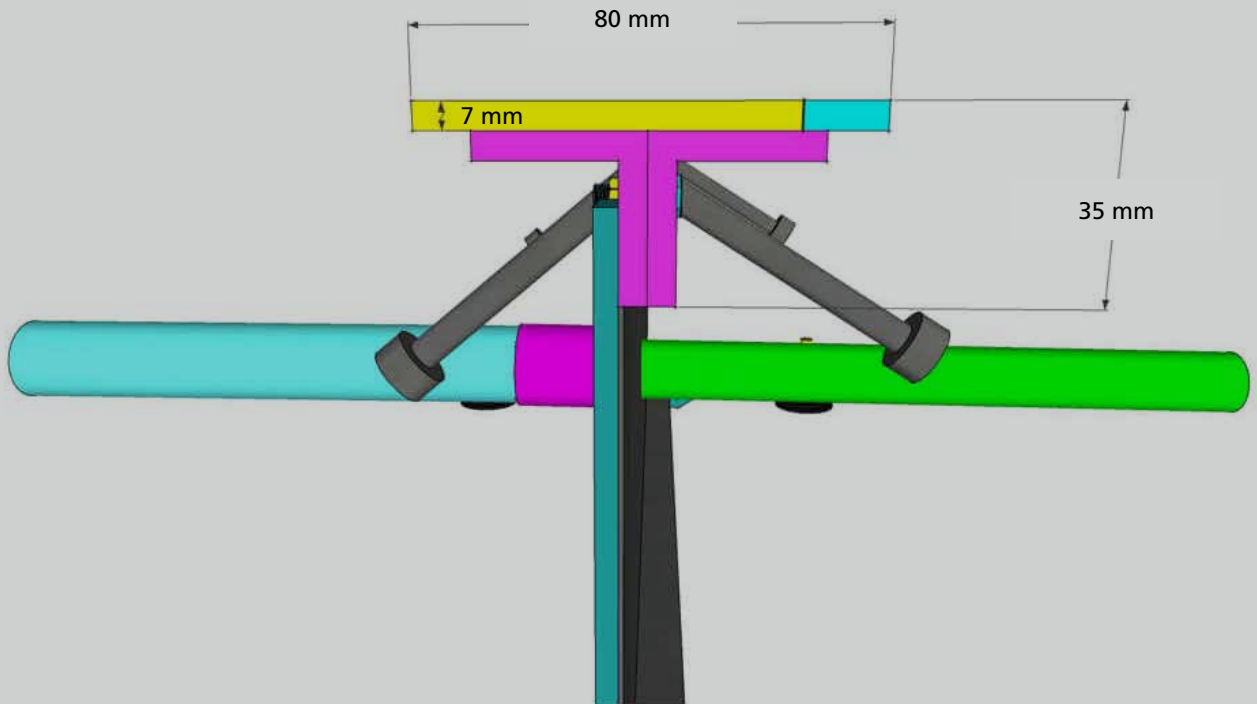
Herkules ER

- Schwerlastfugenprofil erschütterungsfrei überfahrbar für industriell genutzte Bodenplatten
- extrem stabiler Profilkopf mit Sinusfuge
- extrem hohe Belastungsaufnahme
- geeignet für jegliche Art von Flurförderfahrzeugen

Beschreibung / Details:

Schwerlastfugenprofil HERKULES ER, Grundmaterial S355JR. Fugensystem für erschütterungsfreies Überfahren von Dehnfugen und Tagesfeldabschalungen. Eigenstehendes Fugensystem durch zwei Standfüße pro Element. Höhenjustierung mittels Gewindefuß. Verlängerung durch integrierte Schraubverbindung. Variable Elementlängen. Maßgenaue Endstücke von 1000 - 2500 mm, sowie Winkel-, Kreuz- und T-Formteile lieferbar.

| Profil / Artikel Nr. | Profilhöhe | Profilkopf | Elementlänge |
|----------------------|-----------------|---|--------------|
| Herkules ER | 100 mm - 400 mm | Werkstoff S355JR grundiert | 2500 mm |
| Herkules ERV | 100 mm - 400 mm | Werkstoff S355JR elektrolytisch verzinkt | 2500 mm |
| Herkules ER2A | 100 mm - 400 mm | Edelstahl Werkstoff 1.431 | 2500 mm |





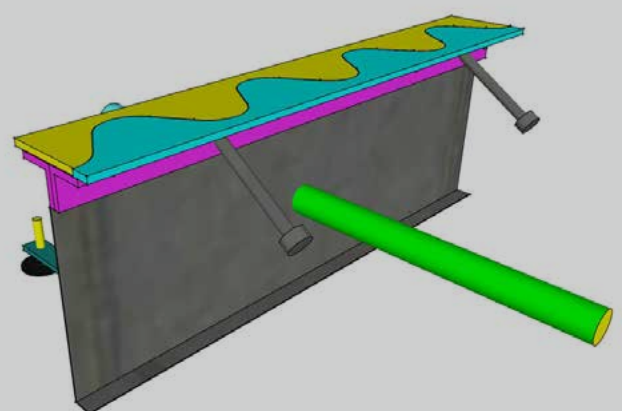
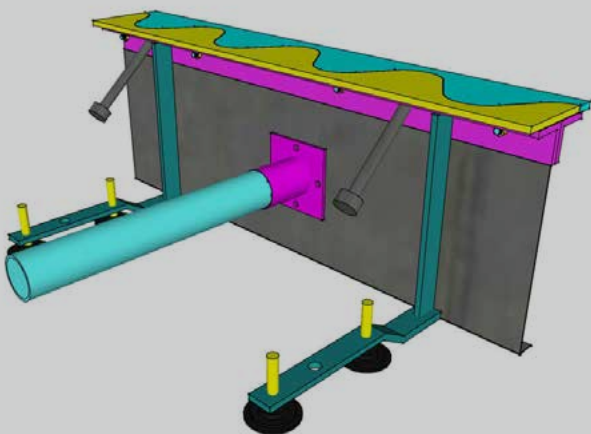
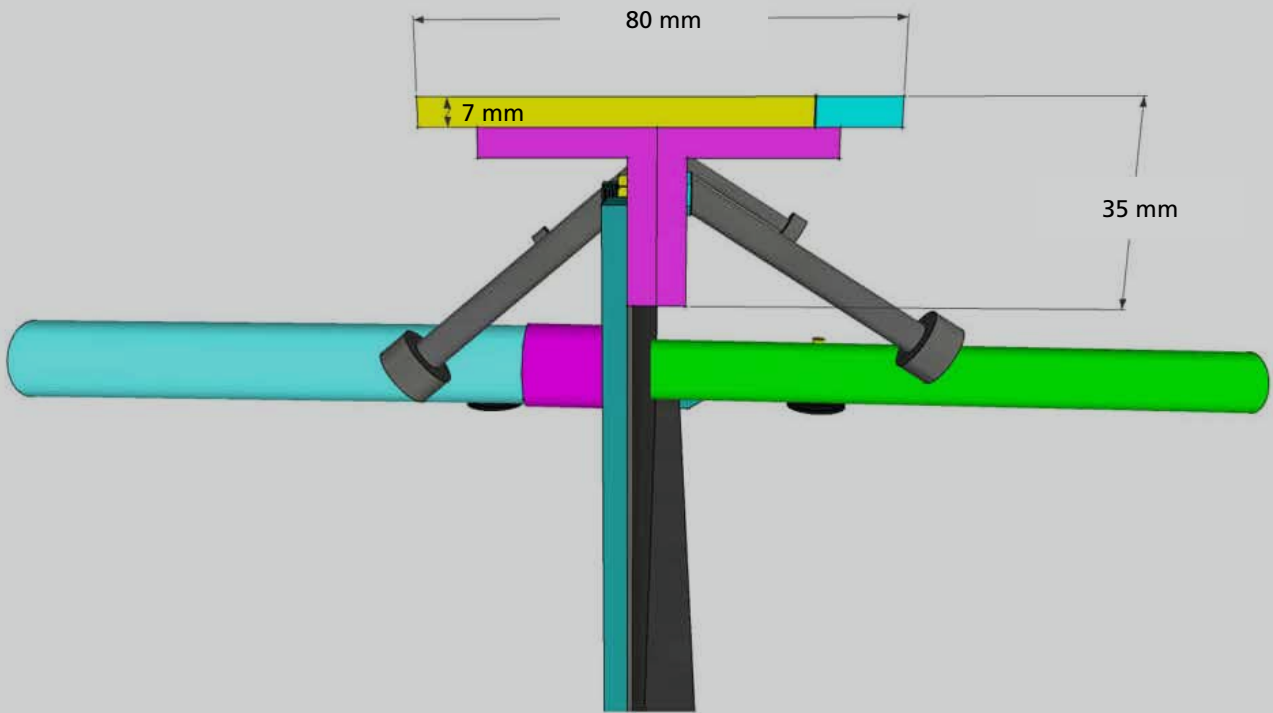
Herkules ERL

- Schwerlastfugenprofil erschütterungsfrei überfahrbar zur Bauteilentkopplung
- extrem stabiler Profilkopf mit Sinusfuge
- Schall- und Vibrationsentkopplung
- extrem hohe Belastungsaufnahme
- geeignet für jegliche Art von Flurförderfahrzeugen

Beschreibung / Details:

Schwerlastfugenprofil Herkules ERL, Grundmaterial S355JR. Fugensystem für die Entkopplung von Schall und Vibrationen bei Fundamenten und ähnlichen Bauteilen in Bodenplatten. Profilkopf mit Sinusfuge, erschütterungsfrei überfahrbar. Eigenstehendes Fugensystem durch zwei Standfüße pro Element. Standfüße in L-Form in breiter Ausführung. Verlängerung durch integrierte Schraubverbindung. Variable Elementlängen. Maßgenaue Endstücke von 1000 - 2500 mm, sowie Winkel-, Kreuz- und T-Formteile lieferbar.

| Profil / Artikel Nr. | Profilhöhe | Profilkopf | Elementlänge |
|----------------------|-----------------|---|--------------|
| Herkules ERL | 100 mm - 400 mm | Werkstoff S355JR grundiert | 2500 mm |
| Herkules ERLV | 100 mm - 400 mm | Werkstoff S355JR elektrolytisch verzinkt | 2500 mm |
| Herkules ERL2A | 100 mm - 400 mm | Edelstahl Werkstoff 1.431 | 2500 mm |





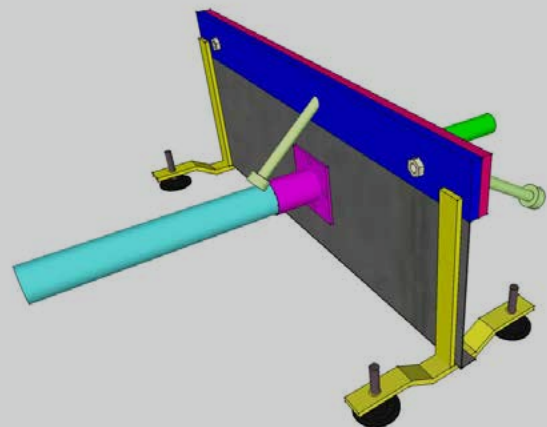
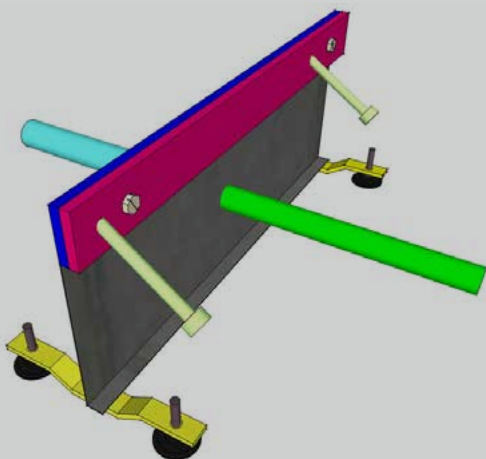
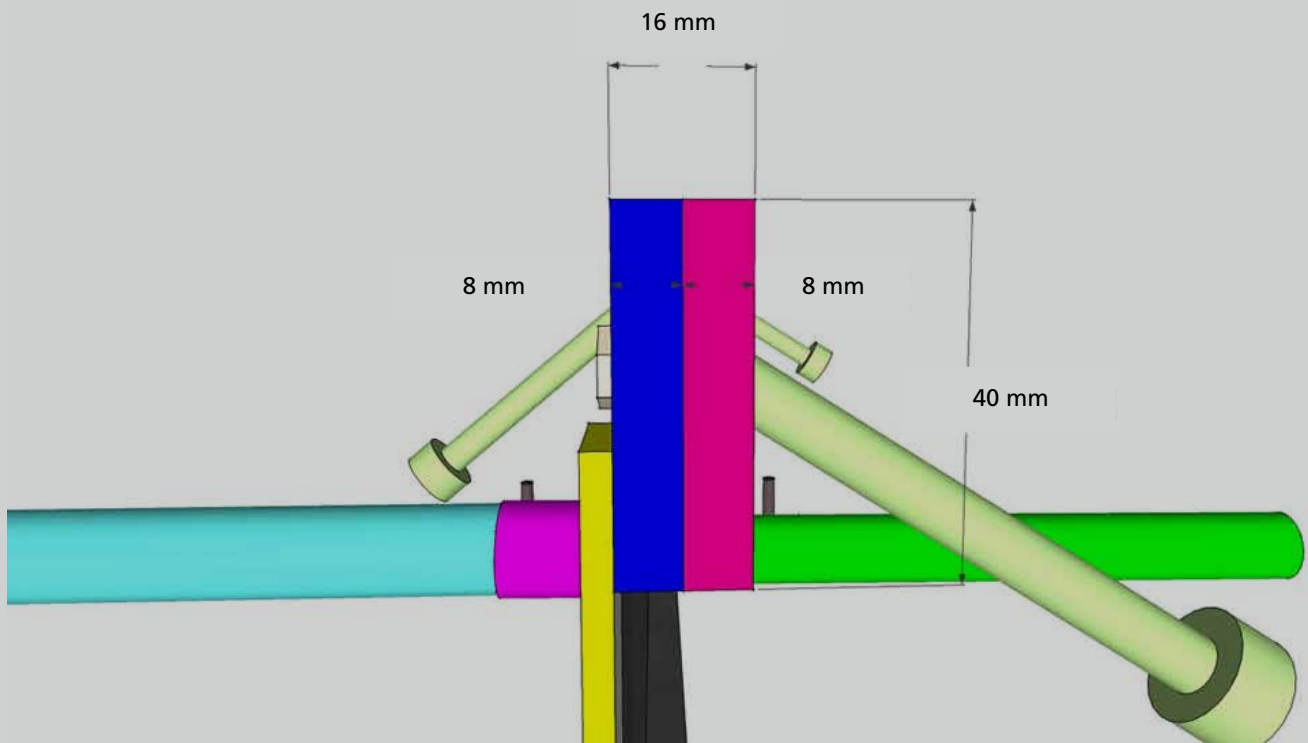
EOS RF

- Schwerlastfugenprofil für industriell genutzte Betonbodenplatten
- stabiler Profilkopf
- kosteneffektives Fugensystem
- hohe Belastungsaufnahme
- geeignet für jegliche Art von Flurförderfahrzeugen
- dient als Dehnfuge, Tagesfeldabschalung und Abzugslehre

Beschreibung / Details:

Schwerlastfugenprofil EOS RF, Grundmaterial S235JR. Profilkopf 2-teilig, Flachstahl á 40 x 8 mm. Eigenstehendes Fugensystem durch drei Standfüße pro Element. Höhenjustierung mittels Gewindefuß oder Nivellierwerkzeug möglich. Verlängerung durch integrierte Schraubverbindungen. Querkraftverdübelung gegen horizontalen und vertikalen Versatz der Bodenplatte mit Querkraftdübel QK.

| Profil / Artikel Nr. | Profilhöhe | Profilkopf | Elementlänge |
|----------------------|-------------------|-----------------------------------|--------------|
| EOS RF | 100 mm bis 400 mm | Werkstoff S235JR grundiert | 3000 mm |
| EOS RFV | 100 mm bis 400 mm | Werkstoff S235JR feuerverzinkt | 3000 mm |
| EOS RF2A | 100 mm bis 400 mm | Edelstahl Werkstoff 1.431 | 3000 mm |





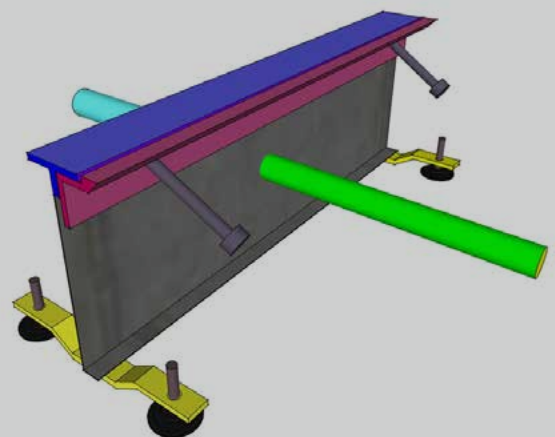
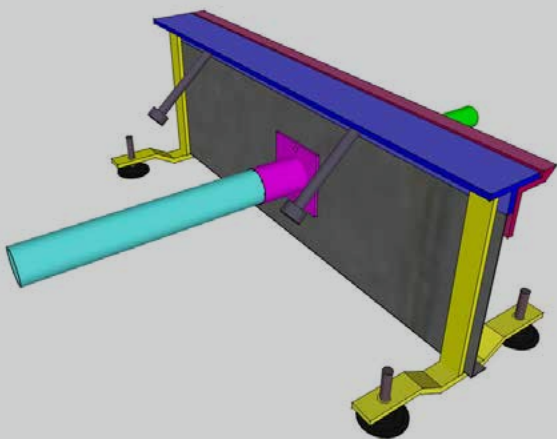
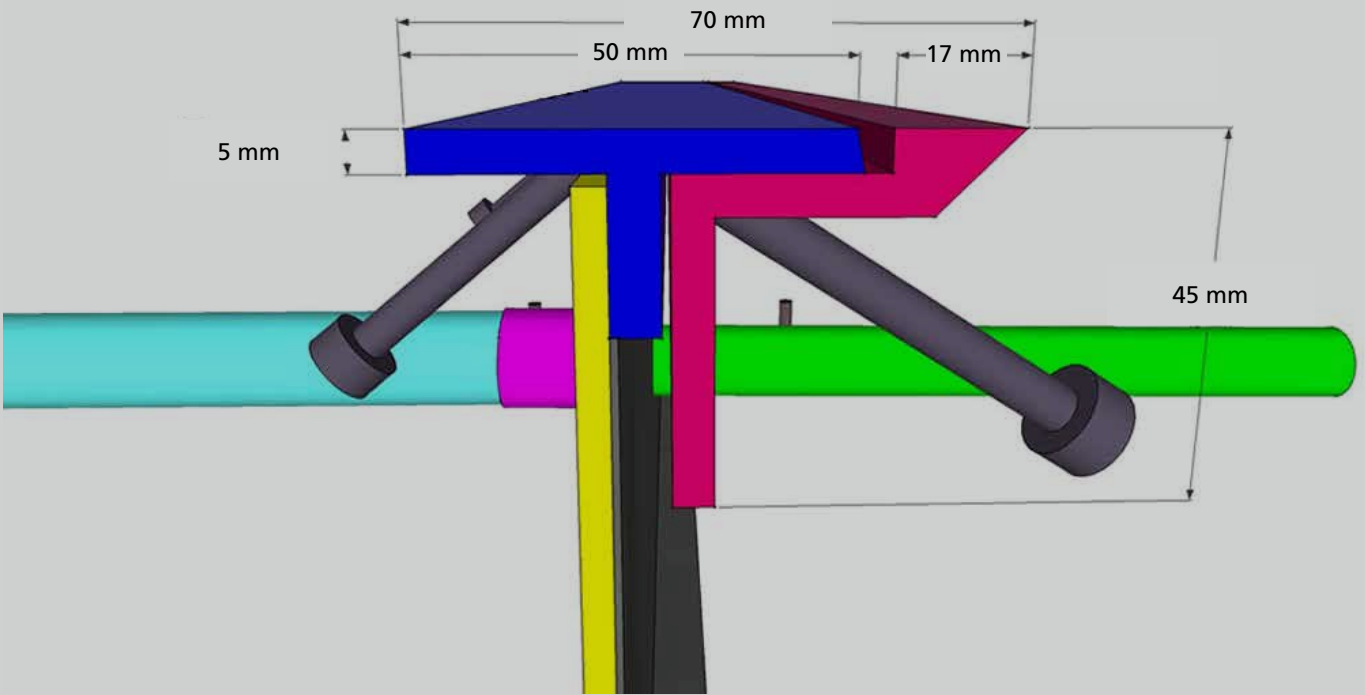
Herkules RF

- Schwerlastfugenprofil für industriell genutzte Betonbodenplatten
- extrem stabiler Profilkopf
- extrem hohe Belastungsaufnahme
- geeignet für jegliche Art von Flurförderfahrzeugen
- dient als Dehnfuge, Tagesfeldabschalung, Abzugslehre

Beschreibung / Details:

Schwerlastfugenprofil HERKULES RF, Grundmaterial S235JR. Eigenstehendes Fugensystem durch zwei Standfüße pro Element. Höhenjustierung mittels Gewindefuß. Verlängerung durch integrierte Schraubverbindung. Variable Elementlängen. Maßgenaue Endstücke von 1000 - 3000 mm, sowie Winkel-, Kreuz- und T-Formteile lieferbar.

| Profil / Artikel Nr. | Profilhöhe | Profilkopf | Elementlänge |
|----------------------|-------------------|-----------------------------------|--------------|
| Herkules RF | 100 mm bis 400 mm | Werkstoff S235JR grundiert | 3000 mm |
| Herkules RFV | 100 mm bis 400 mm | Werkstoff S235JR feuerverzinkt | 3000 mm |
| Herkules RF2A | 100 mm bis 400 mm | Edelstahl Werkstoff 1.431 | 3000 mm |





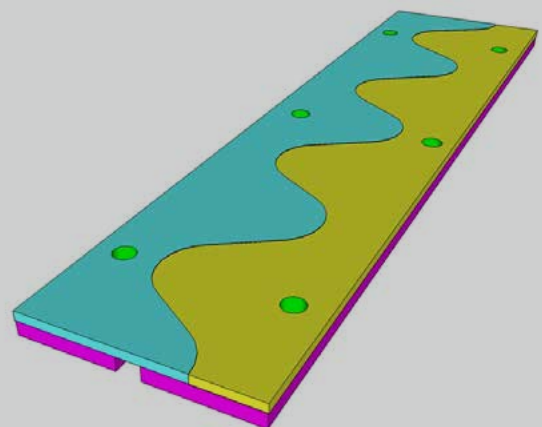
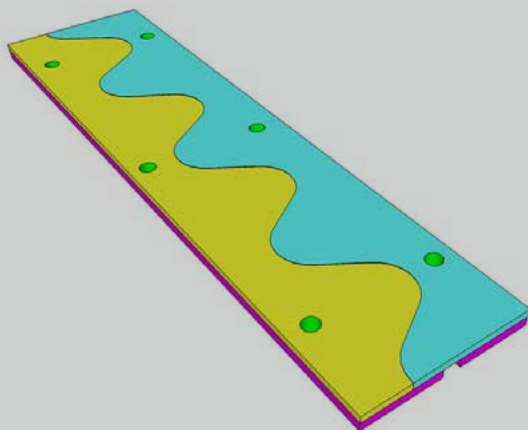
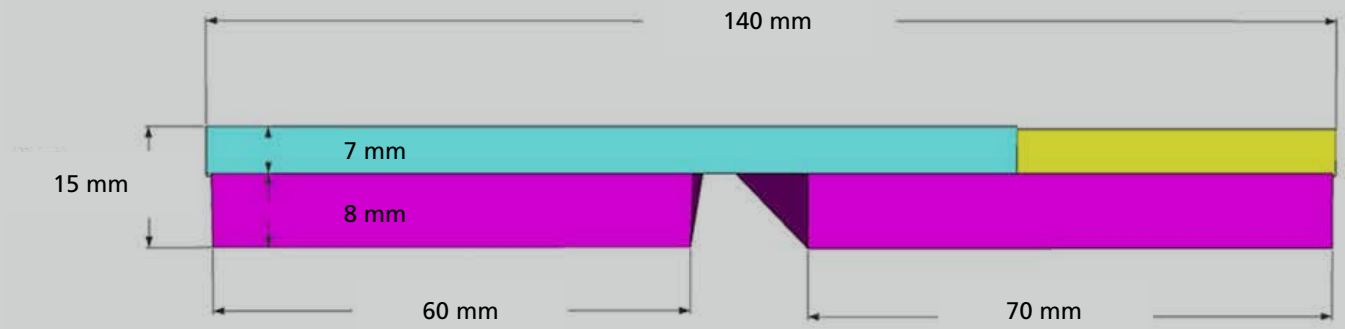
Herkules ER140

- Schwerlastfugenprofil für extrem niedrige Aufbauhöhen
- erschütterungsfrei überfahrbar
- extrem stabiler Profilkopf mit Sinusfuge
- extrem hohe Belastungsaufnahme
- geeignet für jegliche Art von Flurförderfahrzeugen
- für Fugenspaltbreiten im Bestand von bis zu 50 mm geeignet
- Bewegungsaufnahme + 3 mm / - 20 mm

Beschreibung / Details:

Schwerlastfugenprofil HERKULES ER 140, Grundmaterial S355JR. Fugensystem für extrem niedrige Aufbauhöhen und extrem belastete Dehnfugen. Erschütterungsfrei überfahrbar. Langlebiger und kraftschlüssiger Verbund in der Bestandsbodenplatte. Fixierung des Profils mittels Schraubanker.

| Profil / Artikel Nr. | Profilhöhe | Profilkopf | Elementlänge |
|----------------------|------------|---|--------------|
| Herkules ER140 | 15 mm | Werkstoff S355JR grundiert | 2500 mm |
| Herkules ER140V | 15 mm | Werkstoff S355JR elektrolytisch verzinkt | 2500 mm |
| Herkules ER1402A | 15 mm | Edelstahl Werkstoff 1.431 | 2500 mm |





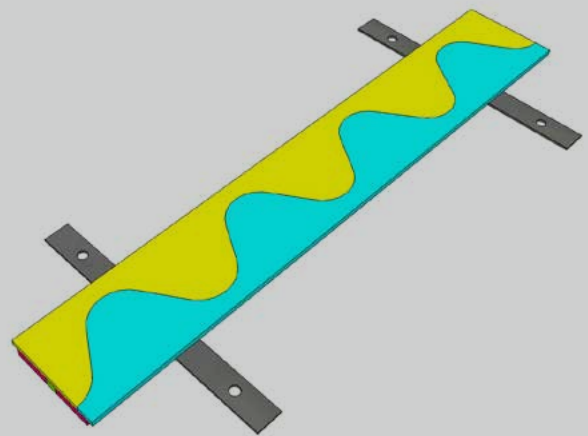
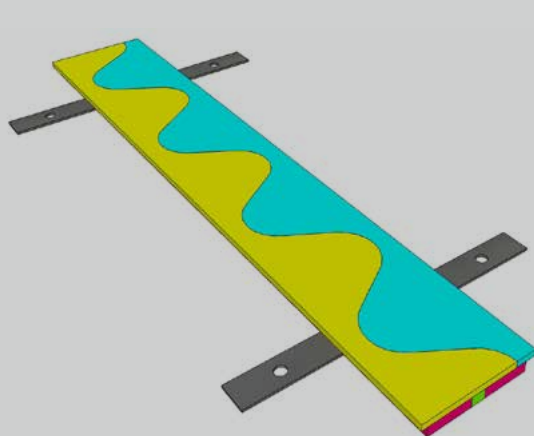
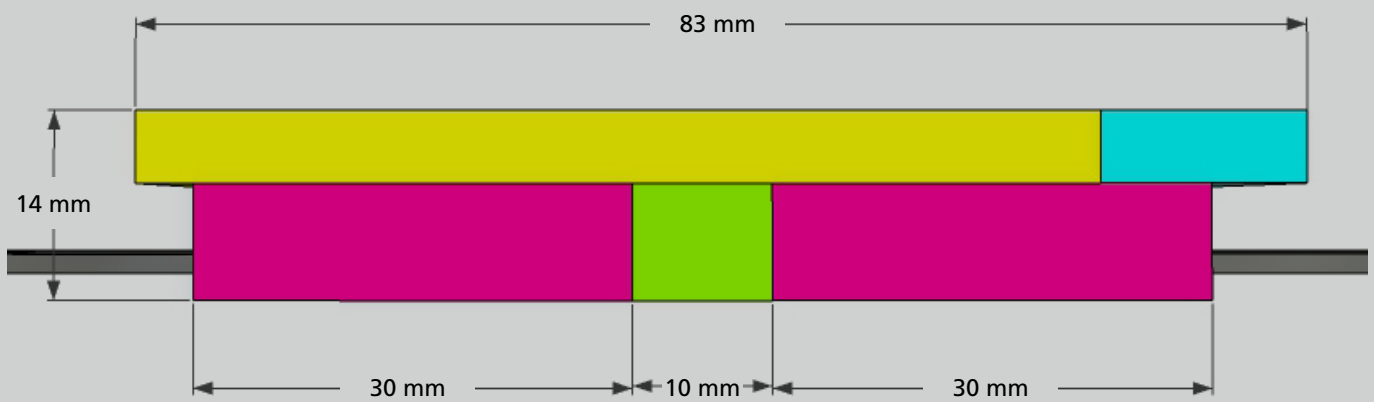
Herkules ER20

- Schwerlastfugenprofil zur Sanierung von industriell genutzten Betonbodenplatten
- erschütterungsfrei überfahrbar
- extrem stabiler Profilkopf mit Sinusfuge
- extrem hohe Belastungsaufnahme
- geeignet für jegliche Art von Flurförderfahrzeugen
- langlebige Sanierung ausgebrochener Dehnfugen

Beschreibung / Details:

Schwerlastfugenprofil HERKULES ER20, Grundmaterial S355JR. Fugensystem für die Sanierung ausgebrochener und extrem belasteter Dehnfugen. Erschütterungsfrei überfahrbar. Langlebige Sanierung und kraftschlüssiger Verbund durch flexible Anordnung der Montagelaschen. Fixierung des Profils mittels Schraubanker. Verlängerung durch integrierte Schraubverbindung. Variable Elementlängen. Maßgenaue Endstücke von 1000 - 2500 mm, sowie Winkel-, Kreuz- und T-Formteile lieferbar.

| Profil / Artikel Nr. | Profilhöhe | Profilkopf | Elementlänge |
|----------------------|------------|---|--------------|
| Herkules ER20 | 14 mm | Werkstoff S355JR grundiert | 2500 mm |
| Herkules ER20V | 14 mm | Werkstoff S355JR elektrolytisch verzinkt | 2500 mm |
| Herkules ER202A | 14 mm | Edelstahl Werkstoff 1.431 | 2500 mm |





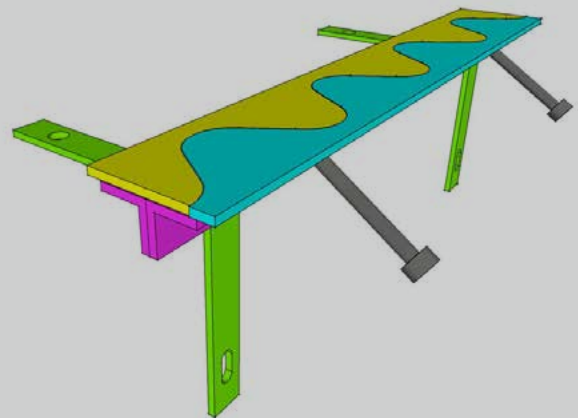
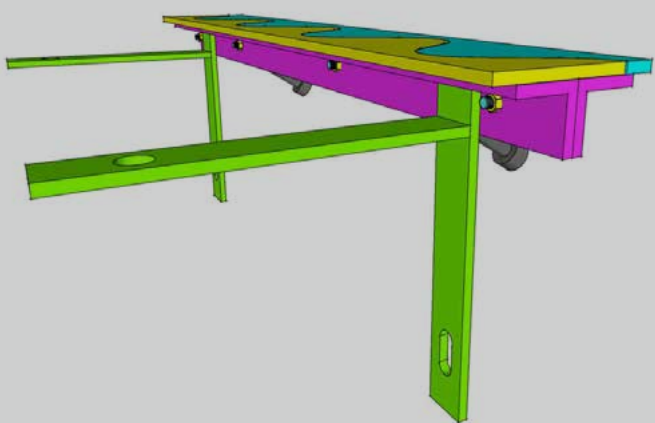
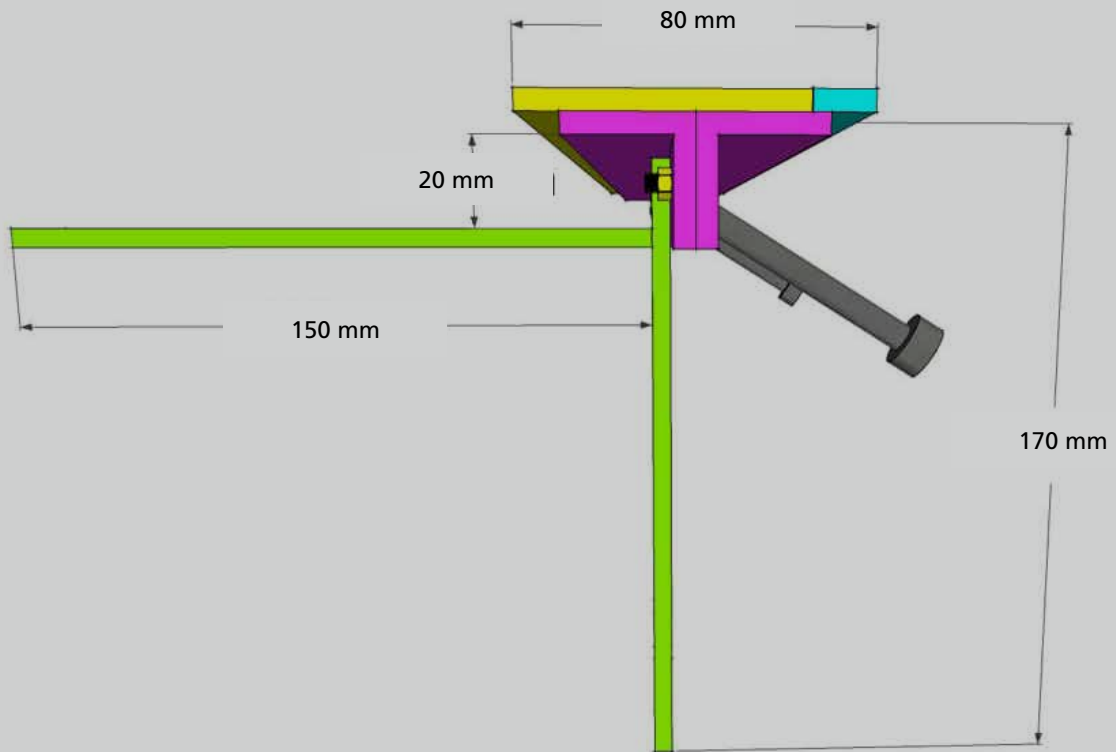
Herkules ERSAN

- Schwerlastfugenprofil bei Übergang / Erweiterung von bestehenden Bauteilen auf neue Bauteile für industriell genutzte Betonbodenplatten
- extrem stabiler Profilkopf mit Sinusfuge
- extrem hohe Belastungsaufnahme
- geeignet für jegliche Art von Flurförderfahrzeugen

Beschreibung / Details:

Schwerlastfugenprofil HERKULES ERSAN, Profilkopf S355JR. Fugensystem für erschütterungsfreies Überfahren von Dehnfugen, bei Übergängen von bestehenden Bauteilen auf neue Bauteile. Montagevorrichtungen zur Befestigung auf bestehende Bauteile. Aufnahme von Schwindbewegungen der neuen Bauteile. Kraftschlüssiger Verbund durch flexible Anordnung der Montagelaschen. Fixierung des Profils mittels Schraubanker. Verlängerung durch integrierte Schraubverbindung. Variable Elementlängen. Maßgenaue Endstücke von 1000 - 2500 mm, sowie Winkel-, Kreuz- und T-Formteile lieferbar.

| Profil / Artikel Nr. | Profilhöhe | Profilkopf | Elementlänge |
|----------------------|------------|---|--------------|
| Herkules ERSAN | 170 mm | Werkstoff S355JR grundiert | 2500 mm |
| Herkules ERSANV | 170 mm | Werkstoff S355JR elektrolytisch verzinkt | 2500 mm |
| Herkules ERSAN2A | 170 mm | Edelstahl Werkstoff 1.431 | 2500 mm |





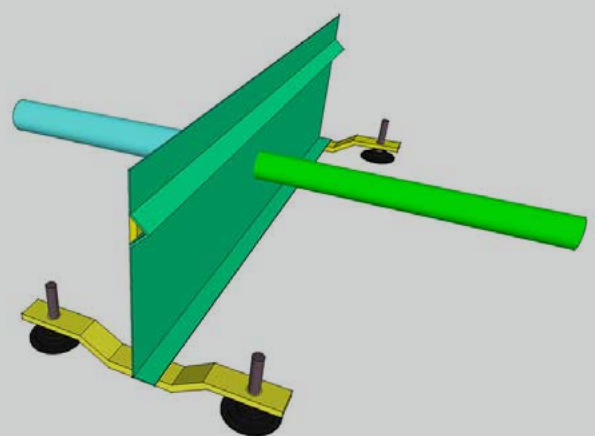
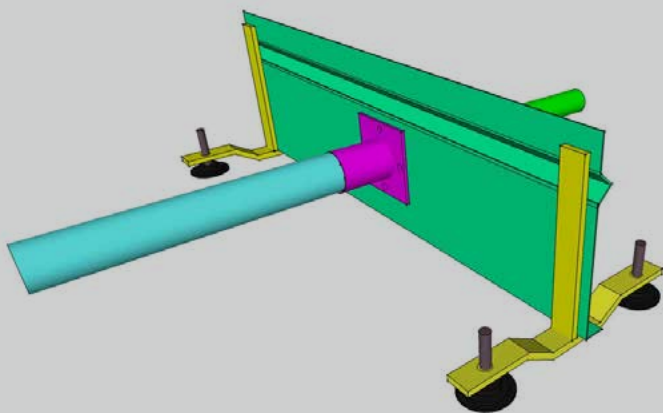
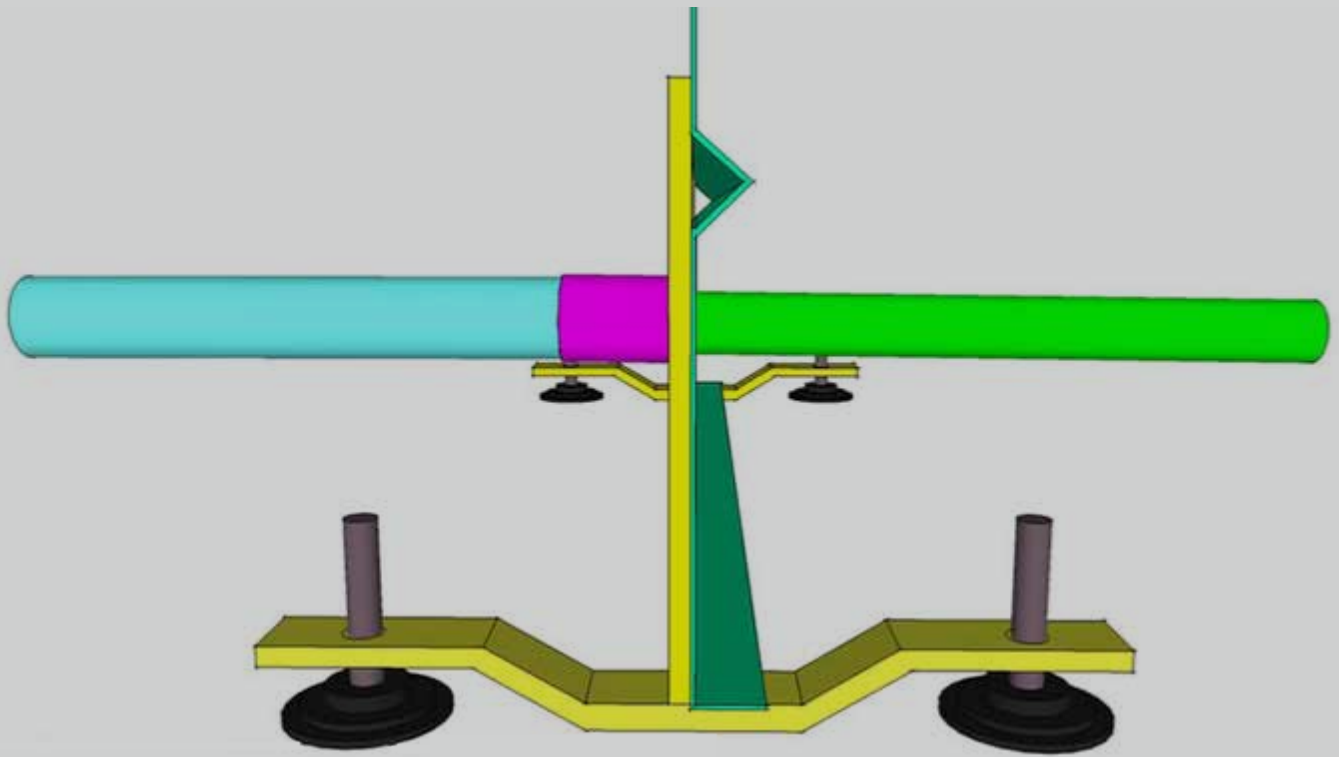
TF ECO

- Tagesfeldabschalung für industriell genutzte Betonbodenplatten
- kosteneffektives Abschalsystem
- extrem flexible Abschalausführung durch Maßanfertigung
- geeignet für leichten Fahrverkehr
- sehr stabil durch Dreiecksverstärkung

Beschreibung / Details:

Tagesfeldabschalung TF ECO, Grundmaterial S235JR. Stahlblech 2 mm, stabilisiert durch Dreiecksverstärkung. Eigenstehendes Abschalsystem durch drei Standfüße pro Element. Höhenjustierung mittels Gewindefuß oder Nivellierwerkzeug möglich. Verlängerung durch integrierte Steckverbindungen. Querkraftverdübelung gegen horizontalen und vertikalen Versatz der Bodenplatte mit Querkraftdübel QK. Eine Vielzahl von Sondervarianten möglich.

| Profil / Artikel Nr. | Profilhöhe | Oberfläche | Elementlänge |
|----------------------|------------------|--------------------------------|--------------|
| TF ECO | 90 mm bis 300 mm | S235JR, 2 mm dreiecksverstärkt | 2500 mm |





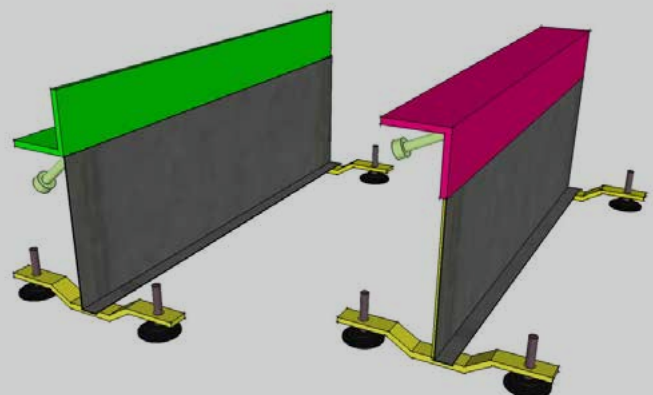
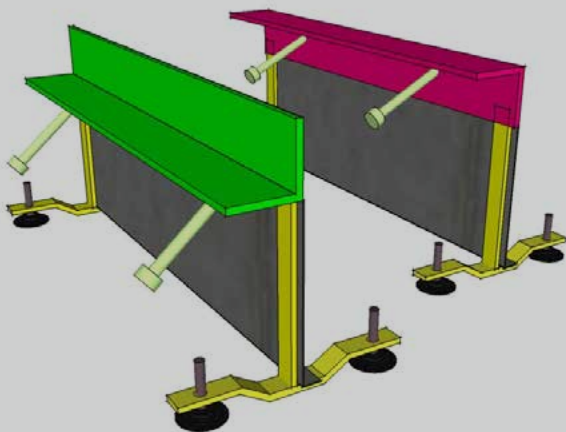
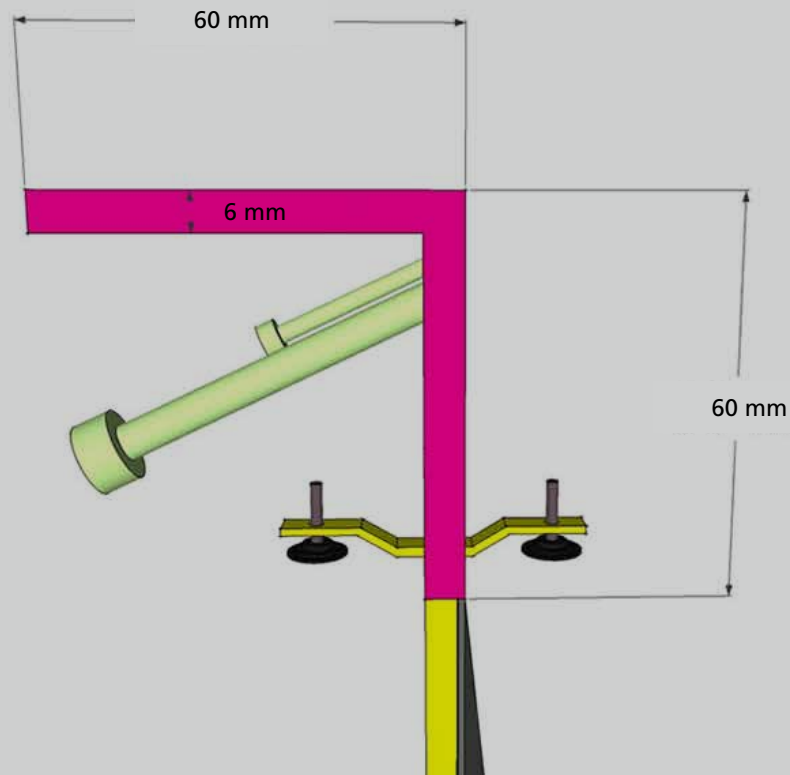
Torabschlussprofil TAP

- Abschlussprofil für Torübergänge
- solider Kantenschutz
- optisch ansprechender Abschluss
- variable Winkelausführung
- geeignet für jegliche Art von Flurförderfahrzeugen

Beschreibung / Details:

Torabschlussprofil TAP, Grundmaterial S235JR. Fugensystem für Abschlüsse bei Tür- und Torübergängen sowie allen ähnlichen Abschlüssen in Bodenplatten. Eigenstehendes Fugensystem durch zwei Standfüße pro Element. Schnelle und einfache Montage. Variable Elementlängen bis zu 6000 mm. Maßgenaue Endstücke lieferbar.

| Profil / Artikel Nr. | Profilhöhe | Profilkopf | Elementlänge |
|----------------------|-----------------|-----------------------------------|----------------|
| TAP | 100 mm - 400 mm | Werkstoff S235JR grundiert | 1000 - 6000 mm |
| TAP V | 100 mm - 400 mm | Werkstoff S235JR feuerverzinkt | 1000 - 6000 mm |
| TAP 2A | 100 mm - 400 mm | Edelstahl Werkstoff 1.431 | 1000 - 6000 mm |





Querkräftverdübelung QK

- Querkräftverdübelung für industriell genutzte Betonbodenplatten
- hohe Auszugsfähigkeit durch Kunststoffbeschichtung
- geeignet für jegliche Art von Querkräftverdübelung bei Dehnfugen und Tagesfeldabschalungen

| Artikel Nr. | Durchmesser | Länge | Material | Verpackungseinheit |
|-------------|-------------|--------|----------------------------------|--------------------|
| QK 20 | 20 mm | 400 mm | S235 JR kunststoffbeschichtet | 500 Stück |
| QK 25 | 25 mm | 400 mm | S235 JR kunststoffbeschichtet | 400 Stück |



PVC-Hülsen HNL

- PVC Hülse mit Nagelteller
- Schalhilfe für unsere Fugenprofile (Aufnahmebox bereits werkseitig vormontiert)
- exakte Führung der Querkräftdübel
- hohe Einbaugenauigkeit
- störungsfreie Betonage

| Artikel Nr. | Durchmesser | Länge | Material | Verpackungseinheit |
|-------------|-------------|--------|--------------|--------------------|
| HNL 20 | 20 mm | 200 mm | PVC 3-teilig | 200 Stück |
| HNL 25 | 25 mm | 200 mm | PVC 3-teilig | 200 Stück |



GewindefüÙe GF

- zur Höhenverstellung jedes unserer Profilsysteme
- zum Ausgleich von Bodenunebenheiten
- Höhenverstellung bis 30 mm möglich
- schnelle und einfache Höhenverstellung

| Artikel Nr. | Material | Verpackungseinheit |
|-------------|------------------|--------------------|
| GF | ST37, M8 / 40 mm | 200 Stück |



Schraubanker SA

- kraftschlüssiger Verbund
- geringe Bohrlochtiefe
- nahezu keine Spreizwirkung
- selbstschneidendes Gewinde
- schnelle und einfache Montage

| Artikel Nr. | Abmessung | Ausführung | Verpackungseinheit |
|-------------|--------------|--------------------|--------------------|
| SA 8 | 6 mm x 80 mm | Flachkopf verzinkt | 100 Stück |



guggemos gmbh
Iglauer Straße 6
86316 Friedberg/Derching
GERMANY

Tel.Nr. + 49 (0) 821/455 969 0
Fax.Nr. + 49 (0) 821/455 969 6

Email: service@fugenprofile.de
Home: www.fugenprofile.de

Geschäftsführer:
Guggemos Markus